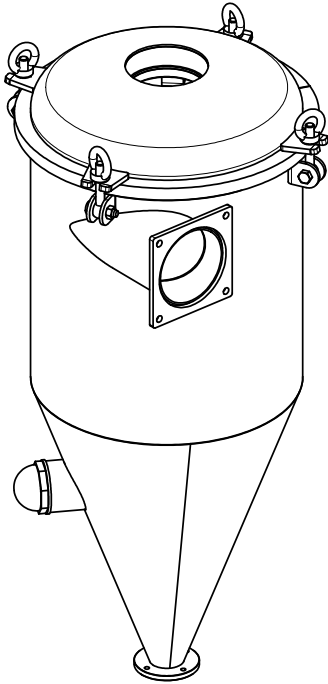
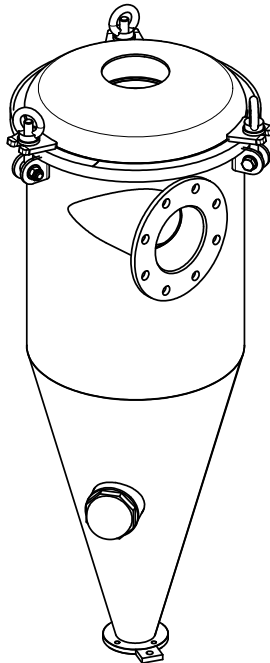
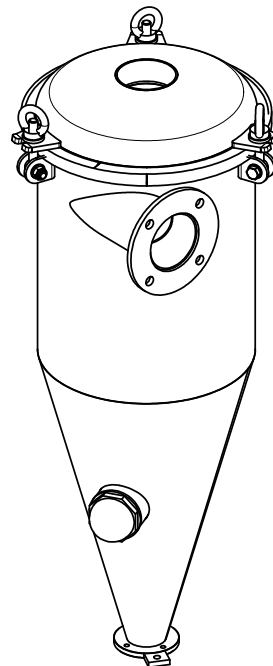
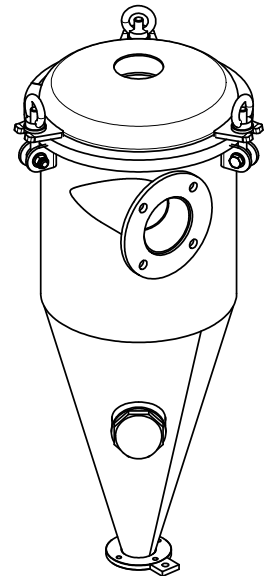


## ORIGINALANLEITUNG

ZYKLONABSCHIEDER  
PR530ZYKLONABSCHIEDER  
PR330ZYKLONABSCHIEDER  
PR200-250ZYKLONABSCHIEDER  
PR150

## TECHNISCHES DATENBLATT

CODE 14450 015 00  
CODE 14450 016 00  
CODE 14450 017 00  
CODE 14450 020 00  
CODE 14450 022 00  
CODE 14450 023 00  
CODE 14450 024 00  
CODE 14450 025 00



COMPANY WITH  
QUALITY SYSTEM  
CERTIFIED BY DNV GL  
= ISO 9001 =

COMPANY WITH  
ENVIRONMENTAL SYSTEM  
CERTIFIED BY DNV GL  
= ISO 14001 =

COMPANY WITH  
QUALITY SYSTEM  
CERTIFIED BY DNV GL  
= UNI EN ISO 3834-2 =

## 1. Allgemeine Hinweise

Auf diesem technischen Datenblatt sind die technischen Informationen bezüglich der Zyklonabscheider, die für die Dekompressionsvorrichtungen der Serie PR geeignet sind und die wichtigsten Installations- und Wartungsanweisungen wiedergegeben.

Die Beachtung der in diesem Handbuch enthaltenen Informationen ist für die Anerkennung der Garantie an fehlerhaften Komponenten notwendig. Bei der Ankunft der Ware überprüfen, dass sie unbeschädigt ist und keine Transportschäden erlitten hat. Beim Ersatz von Teilen des Zubehörs **ausschließlich Originalersatzteile verwenden**.

## 2. Technische Daten

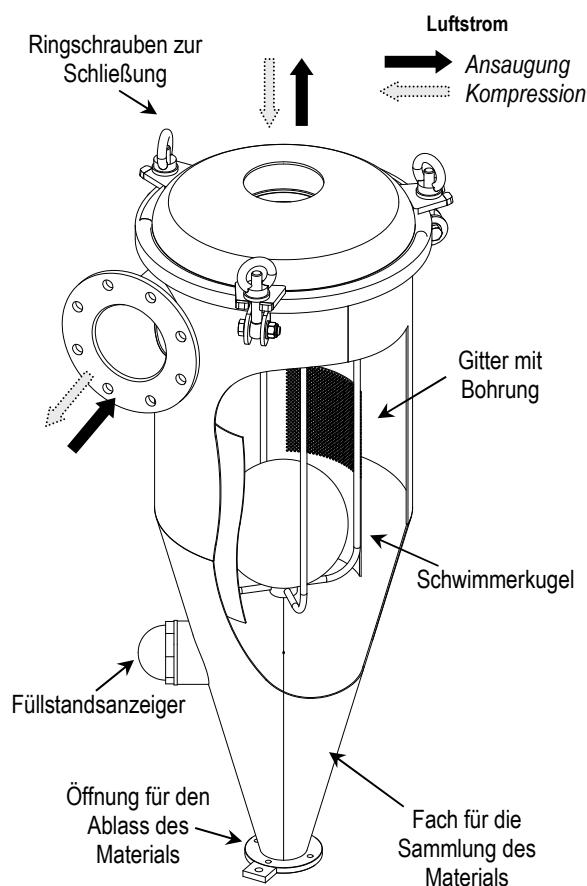
Die Zyklonabscheider PR wurden geplant, um an der Saugleitung der Dekompressionsvorrichtungen installiert zu werden, um ein Vakuum im Tank zu erzeugen. Der Zyklonabscheider ermöglicht es, das Eindringen von Fremdkörpern (Flüssigkeiten oder ggf. feste Körper) in das Innere der Dekompressionsvorrichtung zu verhindern, indem die Saugleitung mit einer schwimmenden Metallkugel verschlossen wird. Der Zyklonabscheider besteht aus einem vertikalen Zylinder, der tangential die zu reinigende Strömung erhält, die mit großer Geschwindigkeit beschleunigt wird. Durch die Zentrifugalkraft werden die verschiedenen, in der Flüssigkeit enthaltenen Elemente entsprechend ihrer Dichte getrennt. Die gereinigte Flüssigkeit wird über den oberen axialen Ausgang abgegeben, wohingegen die aufzufangenden Produkte im unteren abgeflachten Teil gesammelt werden, von wo aus sie kontinuierlich abgelassen werden.

Die Zyklonabscheider PR sind in den folgenden verschiedenen Versionen erhältlich:

- **Zyklonabscheider PR150**, aus **Kohlenstoffstahl S235JR** (Code 14450 020 00) und aus **Edelstahl AISI 304L m. Zapfenschliff** (Code 14450 022 00);
- **Zyklonabscheider PR200 - 250**, aus **Kohlenstoffstahl S235JR** (Code 14450 025 00) und aus **Edelstahl AISI 304L m. Zapfenschliff** (Code 14450 024 00);
- **Zyklonabscheider PR330**, aus **Kohlenstoffstahl S235JR** (Code 14450 016 00) und aus **Edelstahl AISI 304L m. Zapfenschliff** (Code 14450 015 00);
- **Zyklonabscheider PR530**, aus **Kohlenstoffstahl S235JR** (Code 14450 023 00) und aus **Edelstahl AISI 304L m. Zapfenschliff** (Code 14450 017 00).

In der nebenstehenden Abbildung ist eine schematische Darstellung eines Zyklonabscheiders zu sehen und die Hauptbestandteile werden bestimmt.

Alle Zyklonabscheider sind mit Flanschen für die Kupplung an die vom Tank kommende Leitung (seitlicher Eingang) versehen sowie mit einem Kupplungsflansch für die Ablassleitung (unterer Ausgang). Die Leitung für den Anschluss an die Pumpe (oberer Eingang) muss dagegen am Abscheider verschweißt werden (d. h. es ist die geeignetste Ausrichtung zu wählen). Die Zyklonabscheider PR sind sowohl für den Saugbetrieb (mit Dekompressionsvorrichtung, die aus dem Tank absaugt), als auch für den Betrieb mit Kompression (mit Dekompressionsvorrichtung, die in Richtung des Tanks ablässt, z. B. während des Ablassens des geladenen Materials) vorbereitet.



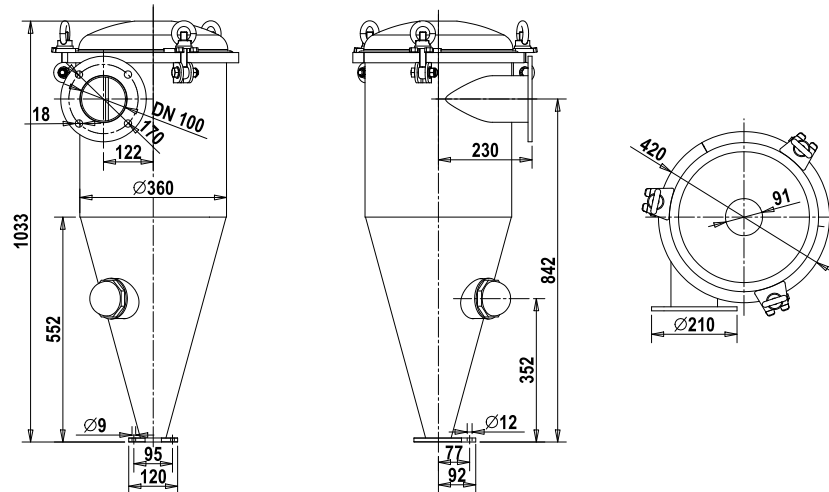
In der folgenden Tabelle werden die wichtigsten Betriebsparameter bezüglich der maximalen Fördermenge, des maximalen Betriebsdruck und des Gewichts der erhältlichen Zyklonabscheider aufgeführt.

### Betriebsparameter

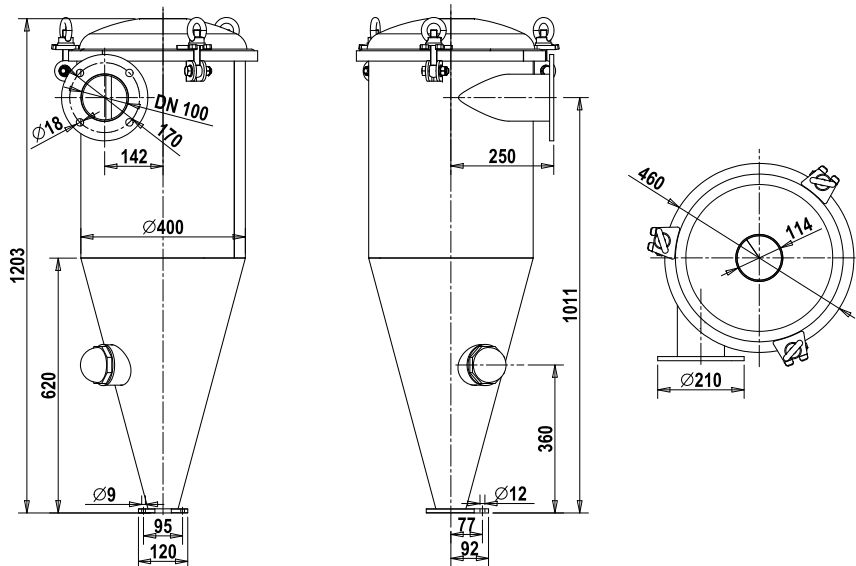
Parameter	Abscheider PR150 Code 14450 020 00 (Fe) - 14450 022 00 (Inox)	Abscheider PR200-250 Code 14450 025 00 (Fe) - 14450 024 00 (Inox)	Abscheider PR330 Code 14450 016 00 (Fe) - 14450 015 00 (Inox)	Abscheider PR530 Code 14450 023 00 (Fe) - 14450 017 00 (Inox)
MAX. FÖRDERMENGE	900 m <sup>3</sup> /h	1550 m <sup>3</sup> /h	2000 m <sup>3</sup> /h	3200 m <sup>3</sup> /h
BETRIEBSDRUCK	-1 / +4 bar	-1 / +4 bar	-1 / +4 bar	-1 / +4 bar
GEWICHT	42 kg	55 kg	88 kg	107 kg

In den nachfolgenden Abbildungen sind die wichtigsten Abmessungen der verschiedenen erhältlichen Abscheiderarten angegeben.

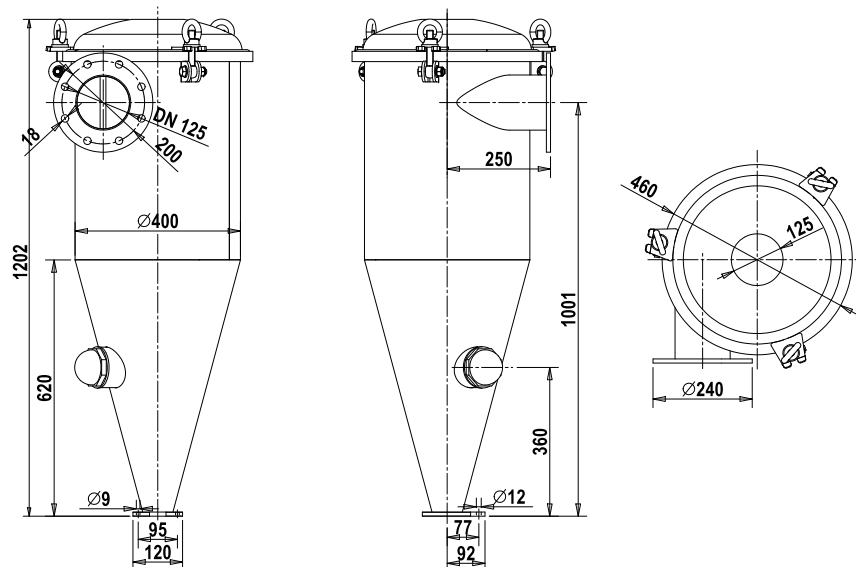
**Zyklonabscheider PR150 – Code 14450 020 00 (FE) – Code 14450 022 00 (INOX)**



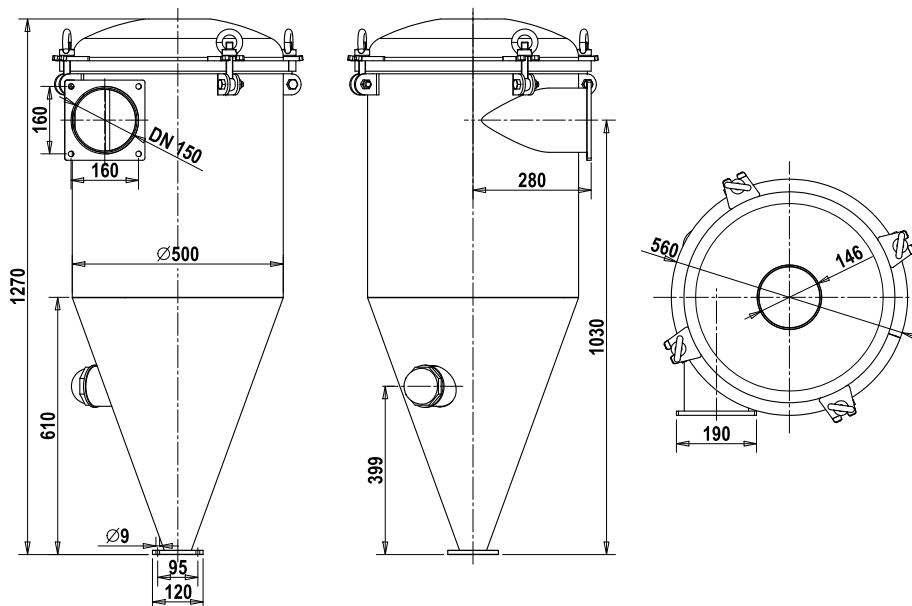
**Zyklonabscheider PR200-250 – Code 14450 025 00 (FE) – Code 14450 024 00 (INOX)**



**Zyklonabscheider PR330 – Code 14450 016 00 (FE) – Code 14450 015 00 (INOX)**



**Achtung** : der Zyklonabscheider Art. 1445001500 ist komplett mit einer Kupplungsflansch mit 4 Löchern.

**Zyklonabscheider PR530 – Code 14450 023 00 (FE) – Code 14450 017 00 (INOX)**


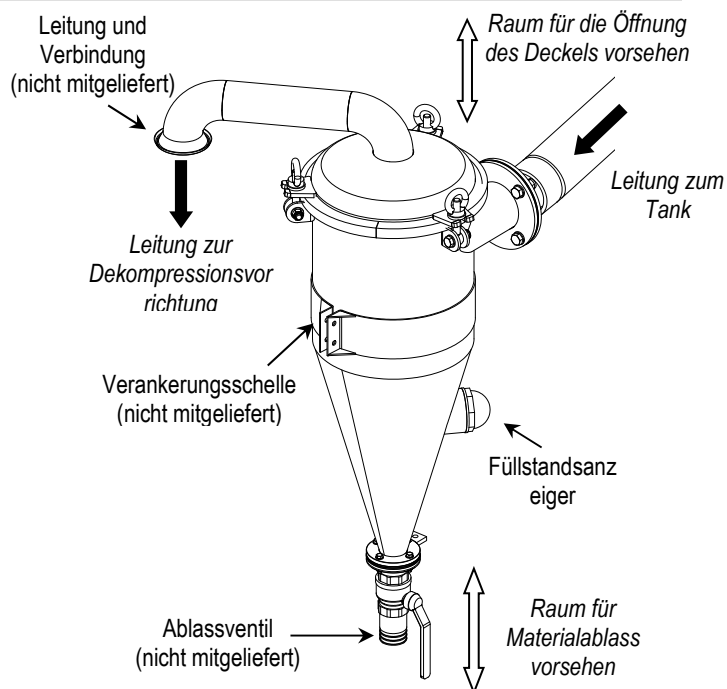
### 3. Installation

Die Zyklonabscheider PR wurden geplant, um an der Saugleitung einer Dekompressionsvorrichtung installiert zu werden. Für den Betrieb muss der Zyklonabscheider stets vertikal installiert werden.

In der nebenstehenden Abbildung ist die schematische Darstellung einer korrekten Installation des Zyklonabscheiders zu sehen (die Ströme beziehen sich auf den Saugbetrieb).

Die korrekte Installation des Zyklonabscheiders muss mithilfe einer Verankerungsstelle bei kleinen Versionen und zwei Verankerungsstellen bei großen Versionen (z. B. mit Metallschellen, siehe Ersatzteilblatt) ausgeführt werden. Um den Ablass des gesammelten Materials zu ermöglichen, muss am unteren Ende des Abscheiders ein Ablassventil installiert werden. Der Abscheider sollte also so positioniert werden, dass er für die Ablassarbeiten zugänglich ist.

Für diese Arbeiten der außerordentlichen Wartung kann es notwendig sein, den oberen Deckel durch Öffnung der Ringschrauben zu entfernen. Daher sollte der notwendige Raum für das Ausführen dieser Arbeiten vorgesehen werden sowie eine Verbindung am Saugschlauch.



### 4. Wartung

Bei einer normalen Verwendung sollte der Ablass des Zyklonabscheiders täglich ausgeführt werden. Bei erschwerten Benutzungsbedingungen (z. B. Absaugung von trockenen und besonders flüchtigen Produkten) den Ablass jedes Mal ausführen, wenn der Füllstandsanzeiger anzeigt, dass der Zyklonabscheider voll ist. Der Ablass kann über das unten installierte Ventil ausgeführt werden.

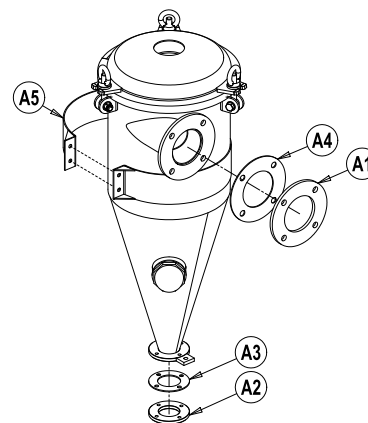
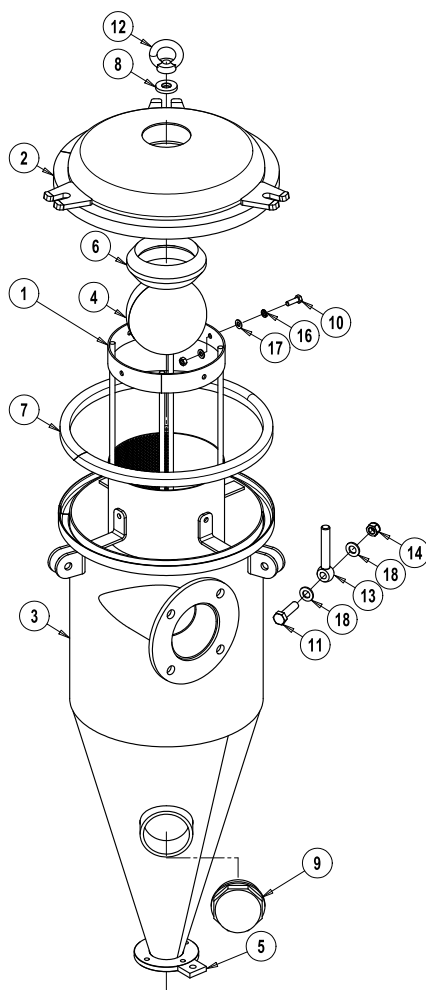
Die Funktionsfähigkeit des Überlaufventils sollte regelmäßig kontrolliert werden, indem überprüft wird, ob sich die Schwimmerkugel frei bewegen kann.

Sollte abgesaugtes Material in der Vakuumleitung vorhanden sein (z. B. flüssige Substanzen), die korrekte Positionierung und den Zustand der doppelkonischen internen Dichtung überprüfen. Bei Verschleiß ersetzen.



**Das abgelassene Material sammeln und gemäß den geltenden Gesetzen entsorgen.**

**ZYKLONABSCHIEDER PR150**



**Auf Anfrage erhältliches Zubehör**

Pos.	Code	Beschreibung	Menge
A1	4026713007	FLANSCH DN100 PN6 FE	1
	1610017400	FLANSCH DN100 PN6 INOX	1
A2	1610020900	FLANSCH D.120X63 ST.10 FE	1
	1610021000	FLANSCH D.120X63 ST.10 INOX	1
A3	1680610600	DICHTUNG ZYKLONABSCHIEDER	1
A4	1680709000	DICHTUNG DN100 PN6	1
A5	1513020000	SHELLE D. 360	2

Die angebotenen Zubehörelemente werden ohne Schraubenmaterial geliefert.

**Zyklonabscheider PR150 (FE) – Code 14450 020 00**

Pos.	Code	Beschreibung	Menge
1	1513017100	KORB ZYKLONABSCHIEDER PR INOX	1
2	1540002000	DECKEL ZYKLONABSCHIEDER PR150 FE	1
3	1545002500	GEHÄUSE ZYKLONABSCHIEDER PR150 FE	1
4	1592000200	SCHWIMMERKUGEL INOX 316 D.150	1
5	1612061UB0	PLATTE MIT BOHRUNG	1
6	1680601800	DICHTUNG DOPPELKONISCH D. 150	1
7	1680603100	DICHTUNG D.70 FÜR PR150	1
8	1685200200	UNTERLEGSCHIEBE D.40X17 MESSING	3
9	4022105001	FÜLLSTANDSANZEIGER 3" M. DICHTUNG OH.	1

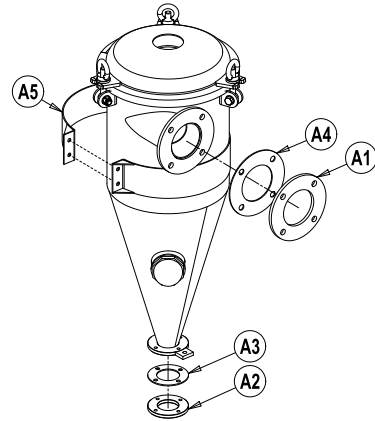
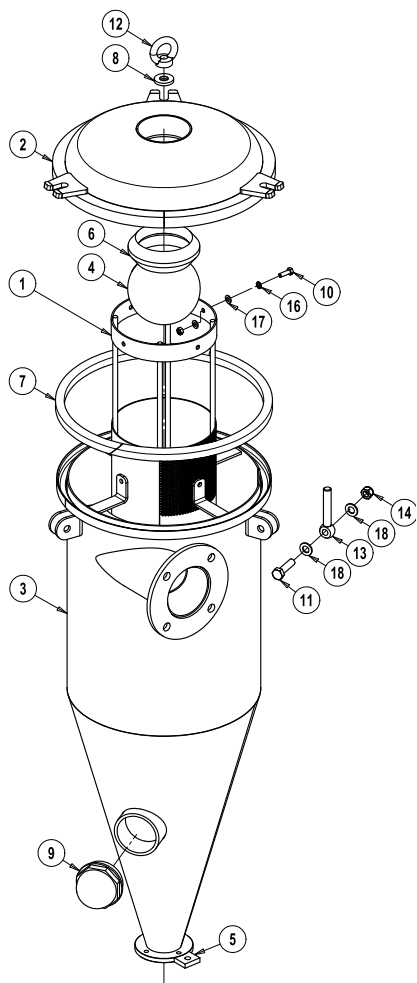
Pos.	Code	Beschreibung	Menge
10	4026102807	SCHRAUBE TE 8,8 M8X25 VERZ.	4
11	4026103113	SCHRAUBE TE 8,8 M14X55 VERZ.	3
12	4026191103	RINGSCHRAUBE F M16 VERZ.	3
13	4026191206	AUGENSCHRAUBE M16X100 8,8 VERZ.	3
14	4026305511	MUTTER M14 SECHSKANT SELBSTBL.	3
15	4026308005	MUTTER M8 SECHSKANT VERZ.	4
16	4026350706	UNTERLEGSCHIEBE M8 VERZ. FLACH	4
17	4026357005	FLACHE UNTERLEGSCHIEBE M8 VERZ.	8
18	4026357008	FLACHE UNTERLEGSCHIEBE M14 VERZ.	6

**Zyklonabscheider PR150 (Inox) – Code 14450 022 00**

Pos.	Code	Beschreibung	Menge
1	1513017100	KORB ZYKLONABSCHIEDER PR INOX	1
2	1540001900	DECKEL ZYKLONABSCHIEDER PR150 INOX	1
3	1545002400	GEHÄUSE ZYKLONABSCHIEDER PR150 INOX	1
4	1592000200	SCHWIMMERKUGEL INOX 316 D.150	1
5	1612061AB0	PLATTE MIT BOHRUNG	1
6	1680601800	DICHTUNG DOPPELKONISCH D. 150	1
7	1680603100	DICHTUNG D.70 FÜR PR150	1
8	1685200200	UNTERLEGSCHIEBE D.40X17 MESSING	3
9	4022105001	FÜLLSTANDSANZEIGER 3" M. DICHTUNG OH.	1

Pos.	Code	Beschreibung	Menge
10	4026102807	SCHRAUBE TE 8,8 M8X25 VERZ.	4
11	4026103113	SCHRAUBE TE 8,8 M14X55 VERZ.	3
12	4026191103	RINGSCHRAUBE F M16 VERZ.	3
13	4026191206	AUGENSCHRAUBE M16X100 8,8 VERZ.	3
14	4026305511	MUTTER M14 SECHSKANT SELBSTBL.	3
15	4026308005	MUTTER M8 SECHSKANT VERZ.	4
16	4026350706	UNTERLEGSCHIEBE M8 VERZ. FLACH	4
17	4026357005	FLACHE UNTERLEGSCHIEBE M8 VERZ.	8
18	4026357008	FLACHE UNTERLEGSCHIEBE M14 VERZ.	6

**ZYKLONABSCHIEDER PR200-250**



**Auf Anfrage erhältliches Zubehör**

Pos.	Code	Beschreibung	Menge
A1	4026713007	FLANSCH DN100 PN6 FE	1
	1610017400	FLANSCH DN100 PN6 INOX	1
A2	1610020900	FLANSCH D.120X63 ST.10 FE	1
	1610021000	FLANSCH D.120X63 ST.10 INOX	1
A3	1680610600	DICHTUNG ZYKLONABSCHIEDER	1
A4	1680709000	DICHTUNG DN100 PN6	1
A5	1513020200	SCHELLE D. 446	2

Die angebotenen Zubehörelemente werden ohne Schraubenmaterial geliefert.

**Zyklonabscheider PR200-250 (FE) – Code 14450 025 00**

Pos.	Code	Beschreibung	Menge
1	1513017100	KORB ZYKLONABSCHIEDER PR INOX	1
2	1540001600	DECKEL ZYKLONABSCHIEDER PR FE	1
3	1545002100	GEHÄUSE ZYKLONABSCHIEDER PR FE	1
4	1592000200	SCHWIMMERKUGEL INOX 316 D.150	1
5	1612061AB0	PLATTE MIT BOHRUNG	1
6	1680601800	DICHTUNG DOPPELKONISCH D. 150	1
7	1680608400	DICHTUNG NBR 25X18 L1320	1
8	1685200200	UNTERLEGSCHLEIBE D.40X17 MESSING	3
9	4022105001	FÜLLSTANDSANZEIGER 3" M. DICHTUNG OH.	1

Pos.	Code	Beschreibung	Menge
10	4026102807	SCHRAUBE TE 8,8 M8X25 VERZ.	4
11	4026103113	SCHRAUBE TE 8,8 M14X55 VERZ.	3
12	4026191103	RINGSCHRAUBE F M16 VERZ.	3
13	4026191206	AUGENSCHRAUBE M16X100 8,8 VERZ.	3
14	4026305511	MUTTER M14 SECHSKANT SELBSTBL.	3
15	4026308005	MUTTER M8 SECHSKANT VERZ. 5588	4
16	4026350706	UNTERLEGSCHLEIBE M8 VERZ. FLACH	4
17	4026357005	FLACHE UNTERLEGSCHLEIBE M8 VERZ.	8
18	4026357008	FLACHE UNTERLEGSCHLEIBE M14 VERZ.	6

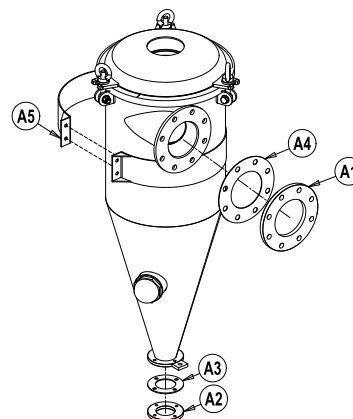
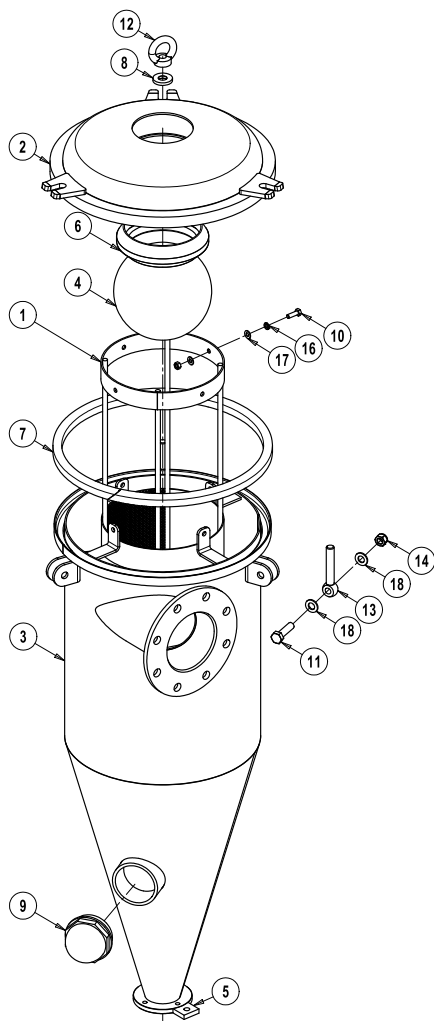
**Zyklonabscheider PR200-250 (Inox) – Code 14450 024 00**

Pos.	Code	Beschreibung	Menge
1	1513017100	KORB ZYKLONABSCHIEDER PR INOX	1
2	1540001500	DECKEL ZYKLONABSCHIEDER PR INOX	1
3	1545002000	GEHÄUSE ZYKLONABSCHIEDER PR INOX	1
4	1592000200	SCHWIMMERKUGEL INOX 316 D.150	1
5	1612061AB0	PLATTE MIT BOHRUNG	1
6	1680601800	DICHTUNG DOPPELKONISCH D. 150	1
7	1680608400	DICHTUNG NBR 25X18 L1320	1
8	1685200200	UNTERLEGSCHLEIBE D.40X17 MESSING	3
9	4022105001	FÜLLSTANDSANZEIGER 3" M. DICHTUNG OH.	1

Pos.	Code	Beschreibung	Menge
10	4026102807	SCHRAUBE TE 8,8 M8X25 VERZ.	4
11	4026103113	SCHRAUBE TE 8,8 M14X55 VERZ.	3
12	4026191103	RINGSCHRAUBE F M16 VERZ.	3
13	4026191206	AUGENSCHRAUBE M16X100 8,8 VERZ.	3
14	4026305511	MUTTER M14 SECHSKANT SELBSTBL.	3
15	4026308005	MUTTER M8 SECHSKANT VERZ.	4
16	4026350706	UNTERLEGSCHLEIBE M8 VERZ. FLACH	4
17	4026357005	FLACHE UNTERLEGSCHLEIBE M8 VERZ.	8
18	4026357008	FLACHE UNTERLEGSCHLEIBE M14 VERZ.	6



**ZYKLONABSCHIEDER PR330**



**Auf Anfrage erhältliches Zubehör**

Pos.	Code	Beschreibung	Menge
A1	4026713008	FLANSCH DN125 PN6 FE	1
	4026713708	FLANSCH DN100 PN6 ST.15 INOX	1
A2	1610020900	FLANSCH D.120X63 ST.10 FE	1
	1610021000	FLANSCH D.120X63 ST.10 INOX	1
A3	1680610600	DICHTUNG ZYKLONABSCHIEDER	1
A4	1680604800	DICHTUNG DN125 PN6	1
A5	1513020200	SHELLE D. 446	2

Die angebotenen Zubehörelemente werden ohne Schraubenmaterial geliefert.

**Zyklonabscheider PR330 (FE) – Code 14450 016 00**

Pos.	Code	Beschreibung	Menge
1	1513017900	KORB ZYKLONABSCHIEDER PR330-530 INOX	1
2	1540001800	DECKEL ZYKLONABSCHIEDER PR330 FE	1
3	1545002300	GEHÄUSE ZYKLONABSCHIEDER PR330 FE	1
4	1592000100	SCHWIMMERKUGEL INOX 316 D.200	1
5	1612061AB0	PLATTE MIT BOHRUNG	1
6	1680605200	DICHTUNG DOPPELKONISCH D. 200	1
7	1680608400	DICHTUNG NBR 25X18 L1320	1
8	1685200200	UNTERLEGSCHLEIBE D.40X17 MESSING	3
9	4022105001	FÜLLSTANDSANZEIGER 3" M. DICHTUNG OH.	1

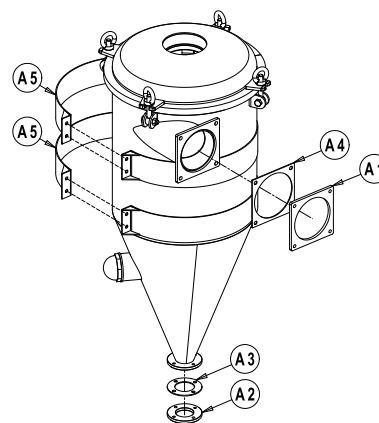
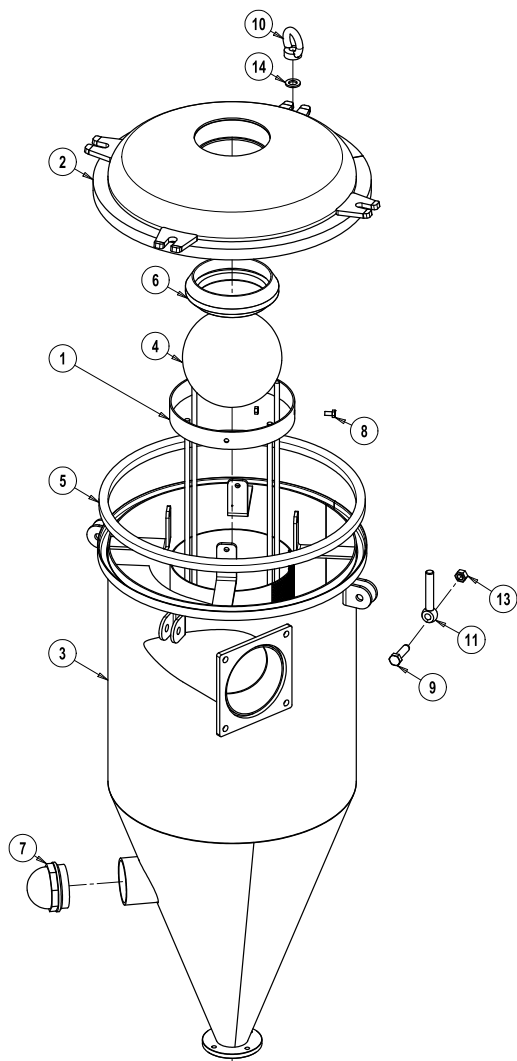
Pos.	Code	Beschreibung	Menge
10	4026102807	SCHRAUBE TE 8,8 M8X25 VERZ.	4
11	4026103113	SCHRAUBE TE 8,8 M14X55 VERZ.	3
12	4026191103	RINGSCHRAUBE F M16 VERZ.	3
13	4026191206	AUGENSCHRAUBE M16X100 8,8 VERZ.	3
14	4026305511	MUTTER M14 SECHSKANT SELBSTBL.	3
15	4026308005	MUTTER M8 SECHSKANT VERZ.	4
16	4026350706	UNTERLEGSCHLEIBE M8 VERZ. FLACH	4
17	4026357005	FLACHE UNTERLEGSCHLEIBE M8 VERZ.	8
18	4026357008	FLACHE UNTERLEGSCHLEIBE M14 VERZ.	6

**Zyklonabscheider PR330 (Inox) – Code 14450 015 00**

Pos.	Code	Beschreibung	Menge
1	1513017900	KORB ZYKLONABSCHIEDER PR INOX	1
2	1540001700	DECKEL ZYKLONABSCHIEDER PR330 INOX	1
3	1545002200	GEHÄUSE ZYKLONABSCHIEDER PR330 INOX	1
4	1592000100	SCHWIMMERKUGEL INOX 316 D.200	1
5	1612061AB0	PLATTE MIT BOHRUNG	1
6	1680605200	DICHTUNG DOPPELKONISCH D. 200	1
7	1680608400	DICHTUNG NBR 25X18 L1320	1
8	1685200200	UNTERLEGSCHLEIBE D.40X17 MESSING	3
9	4022105001	FÜLLSTANDSANZEIGER 3" M. DICHTUNG OH.	1

Pos.	Code	Beschreibung	Menge
10	4026102807	SCHRAUBE TE 8,8 M8X25 VERZ.	4
11	4026103113	SCHRAUBE TE 8,8 M14X55 VERZ.	3
12	4026191103	RINGSCHRAUBE F M16 VERZ.	3
13	4026191206	AUGENSCHRAUBE M16X100 8,8 VERZ.	3
14	4026305511	MUTTER M14 SECHSKANT SELBSTBL.	3
15	4026308005	MUTTER M8 SECHSKANT VERZ.	4
16	4026350706	UNTERLEGSCHLEIBE M8 VERZ. FLACH	4
17	4026357005	FLACHE UNTERLEGSCHLEIBE M8 VERZ.	8
18	4026357008	FLACHE UNTERLEGSCHLEIBE M14 VERZ.	6

**Achtung** : der Zyklonabscheider Art. 1445001500 ist komplett mit einer Kupplungsflansch mit 4 Löchern.

**ZYKLONABSCHIEDER PR530**

**Auf Anfrage erhältliches Zubehör**

Pos.	Code	Beschreibung	Menge
A1	1612005900	FLANSCH DN150 FE ST.15	1
	1612005500	FLANSCH DN150 INOX ST.15	1
A2	1610020900	FLANSCH D.120X63 FE ST.10	1
	1610021000	FLANSCH D.120X63 ST.10 INOX	1
A3	1680610600	DICHTUNG ZYKLONABSCHIEDER	1
A4	16807X7QA0	DICHTUNG DN150	1
A5	1513033ZB0	SHELLE D. 500	4

Die angebotenen Zubehörelemente werden ohne Schraubenmaterial geliefert.

**Zyklonabscheider PR530 (FE) – Code 14450 023 00**

Pos.	Code	Beschreibung	Menge
1	1513017900	KORB ZYKLONABSCHIEDER PR INOX	1
2	1540002400	DECKEL ZYKLONABSCHIEDER PR530 FE	1
3	1545003500	GEHÄUSE ZYKLONABSCHIEDER FE PR530	1
4	1592000100	SCHWIMMERKUGEL INOX 316 D.200	1
5	1680603200	MANNLOCHDICHTUNG 500	1
6	1680605200	DICHTUNG DOPPELKONISCH D. 200	1
7	4022105001	FÜLLSTANDSANZEIGER 3" M. DICHTUNG OH.	1

Pos.	Code	Beschreibung	Menge
8	4026101400	SCHRAUBE VTE M8X16	4
9	4026103112	SCHRAUBE TE 8,8 M14X50 VERZ.	4
10	4026191103	RINGSCHRAUBE F M16 VERZ.	4
11	4026191206	AUGENSCHRAUBE M16X100 8,8 VERZ.	4
12	4026308005	MUTTER M8 SECHSK. VERZ.	4
13	4026308008	MUTTER M14 SECHSK. VERZ.	4
14	4026357009	FLACHE UNTERLEGSCHLEIBE M16 VERZ.	4

**Zyklonabscheider PR530 (Inox) – Code 14450 017 00**

Pos.	Code	Beschreibung	Menge
1	1513017900	KORB ZYKLONABSCHIEDER PR330-530 INOX	1
2	1540002300	DECKEL ZYKLONABSCHIEDER INOX PR530	1
3	1545003400	GEHÄUSE ZYKLONABSCHIEDER INOX PR530	1
4	1592000100	SCHWIMMERKUGEL INOX 316 D.200	1
5	1680603200	MANNLOCHDICHTUNG 500	1
6	1680605200	DICHTUNG DOPPELKONISCH D. 200	1
7	4022105001	FÜLLSTANDSANZEIGER 3" M. DICHTUNG OH.	1

Pos.	Code	Beschreibung	Menge
8	4026101400	SCHRAUBE VTE M8X16	4
9	4026103112	SCHRAUBE TE 8,8 M14X50 VERZ.	4
10	4026191103	RINGSCHRAUBE F M16 VERZ.	4
11	4026191206	AUGENSCHRAUBE M16X100 8,8 VERZ.	4
12	4026308005	MUTTER M8 SECHSKANT VERZ.	4
13	4026308008	MUTTER M14 SECHSKANT VERZ.	4
14	4026357009	FLACHE UNTERLEGSCHLEIBE M16 VERZ.	4