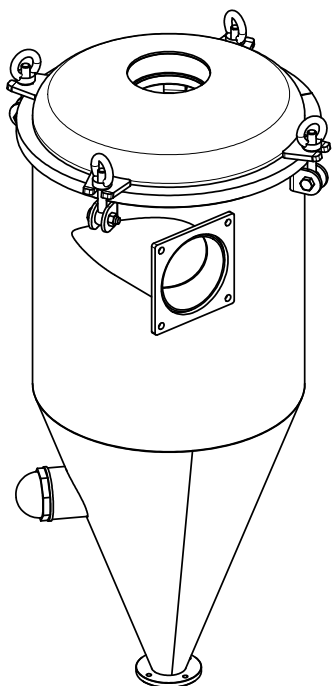
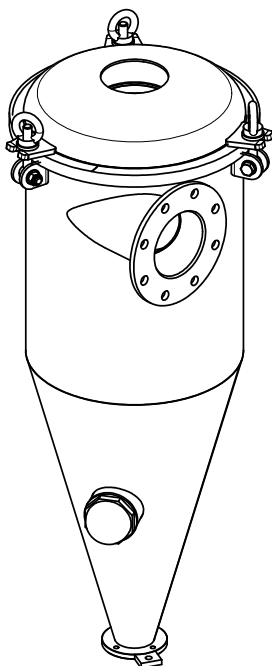
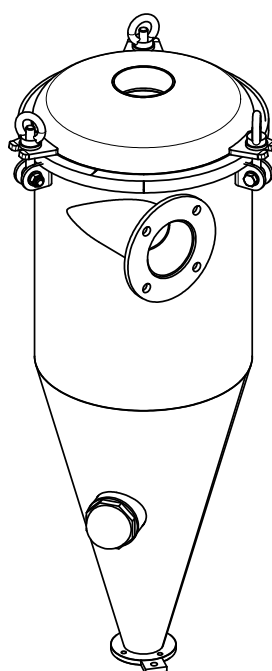
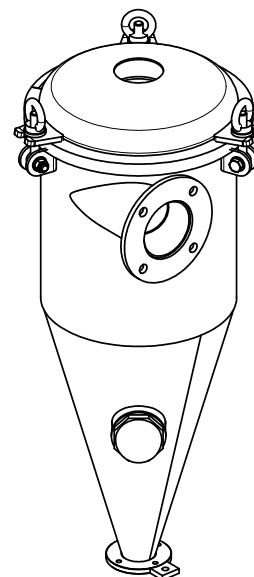


## INSTRUCTIONS ORIGINALES

EPURATEUR CYCLONE  
PR530EPURATEUR CYCLONE  
PR330EPURATEUR CYCLONE  
PR200-250EPURATEUR CYCLONE  
PR150

## FICHE TECHNIQUE

COD. 14450 015 00  
COD. 14450 016 00  
COD. 14450 017 00  
COD. 14450 020 00  
COD. 14450 022 00  
COD. 14450 023 00  
COD. 14450 024 00  
COD. 14450 025 00

Rév. 05  
25-01-2019

**Juop**

COMPANY WITH  
QUALITY SYSTEM  
CERTIFIED BY DNV GL  
= ISO 9001 =

COMPANY WITH  
ENVIRONMENTAL SYSTEM  
CERTIFIED BY DNV GL  
= ISO 14001 =

COMPANY WITH  
QUALITY SYSTEM  
CERTIFIED BY DNV GL  
= UNI EN ISO 3834-2 =

## 1. Mises en garde générales

Cette fiche technique indique les informations de caractère technique sur les épurateurs cyclones appropriés pour des décompresseurs de la Série PR et les principales instructions d'installation et d'entretien.

Le respect des informations contenues dans cette fiche technique est la condition nécessaire pour assurer la garantie des pièces défectueuses. Lorsque la marchandise arrive, s'assurer qu'elle n'a pas subi des dommages accidentels durant le transport. En cas de substitution des parties de l'accessoire, **n'utiliser que des pièces de rechange originales.**

## 2. Données techniques

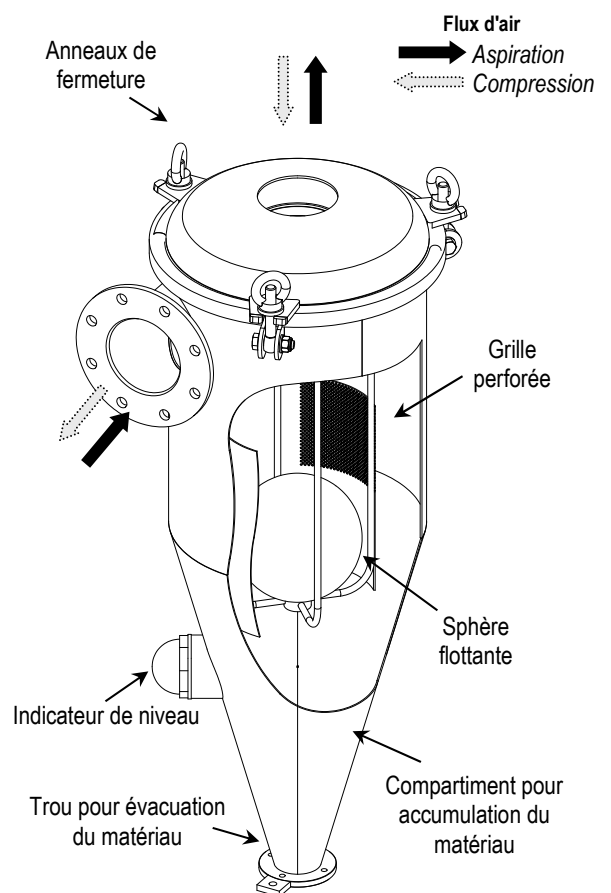
Les épurateurs cyclones PR sont prévus pour être installés au niveau de la ligne d'aspiration des décompresseurs utilisés pour créer le vide à l'intérieur des citernes. L'épurateur cyclone permet de prévenir que les produits étrangers (liquides au corps solides) n'entrent dans le décompresseur par occlusion de la ligne d'aspiration avec sphère métallique flottante. Le cycle est formé d'un cylindre vertical qui reçoit de manière tangentielle le courant à épurer, animé par la vitesse élevée. Sous l'effet de la force centrifuge, les différents éléments contenus dans le fluide se séparent en fonction de la densité. Le fluide épuré est libéré à travers la sortie axiale supérieure, tandis que les produits à récupérer sont recueillis dans la partie tronconique inférieure par laquelle ils sont continuellement évacués.

Les Epurateurs cyclones PR sont disponibles dans les différentes versions suivantes:

- Epurateur cyclone PR150 réalisé en **Acier au Carbone S235JR** (code 14450 020 00) et en **Acier Inox AISI 304L Gaufré** (code 14450 022 00);
- Epurateur cyclone PR200 - 250 réalisé en **Acier au Carbone S235JR** (code 14450 025 00) et en **Acier Inox AISI 304L Gaufré** (code 14450 024 00);
- Epurateur cyclone PR330 réalisé en **Acier au Carbone S235JR** (code 14450 016 00) et en **Acier Inox AISI 304L Gaufré** (code 14450 015 00);
- Epurateur cyclone PR530 réalisé en **Acier au Carbone S235JR** (code 14450 023 00) et en **Acier Inox AISI 304L Gaufré** (code 14450 017 00).

La figure ci-contre indique un schéma général d'un épurateur cyclone mettant en évidence ses principaux composants.

Tous les épurateurs cyclones sont équipés de bride d'accouplement du tuyau provenant de la citerne (entrée latérale) et de bride d'accouplement du tuyau d'évacuation (sortie inférieure). Le tuyau de raccordement à la pompe (entrée supérieure) doit être par contre soudé à l'épurateur (ceci permet le meilleur choix d'orientation). Les épurateurs PR sont prévus pour fonctionner en aspiration (avec un décompresseur qui aspire à partir de la citerne) et en compression (décompresseur qui évacue vers la citerne; exemple: durant les opérations d'évacuation du matériau contenu).



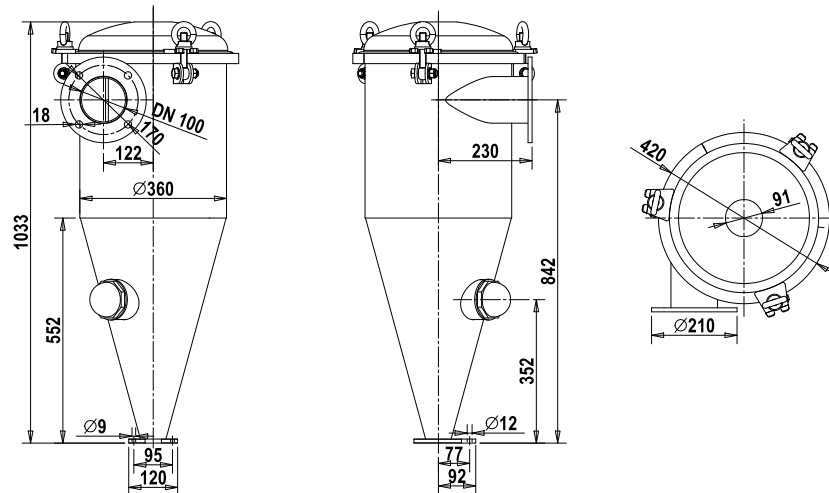
Le tableau ci-après indique les principaux paramètres de fonctionnement concernant le débit maximum, la pression de projet et le poids des épurateurs cyclones disponibles.

### Paramètres de fonctionnement

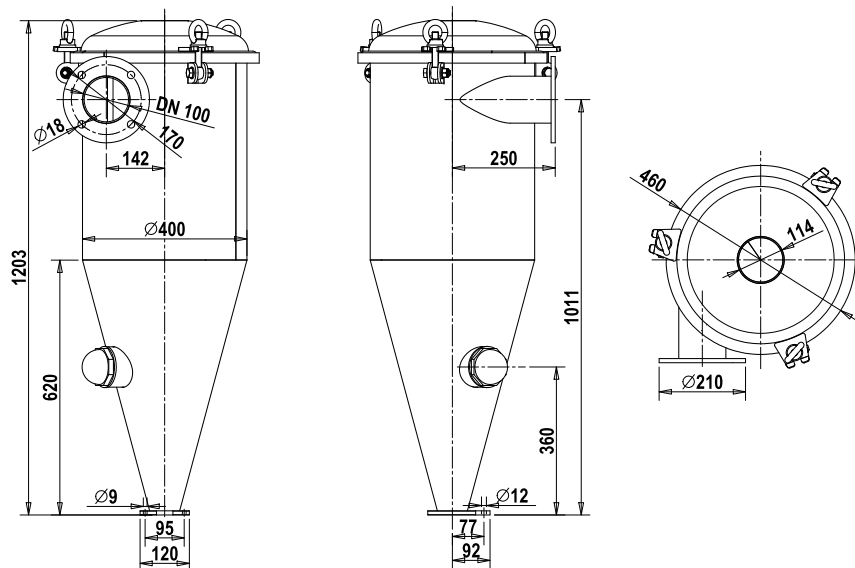
Paramètre	Epurateur PR150 Code 14450 020 00 (Fe) - 14450 022 00 (Inox)	Epurateur PR200-250 Code 14450 025 00 (Fe) - 14450 024 00 (Inox)	Epurateur PR330 Code 14450 016 00 (Fe) - 14450 015 00 (Inox)	Epurateur PR530 Code 14450 023 00 (Fe) - 14450 017 00 (inox)
DEBIT MAXIMUM	900 m <sup>3</sup> /h	1550 m <sup>3</sup> /h	2000 m <sup>3</sup> /h	3200 m <sup>3</sup> /h
PRESSION DE PROJET	-1 / +4 bar	-1 / +4 bar	-1 / +4 bar	-1 / +4 bar
POIDS	42 Kg	55 Kg	88 Kg	107 Kg

La figure ci-après indique les principales dimensions d'encombrement des différents types d'épurateurs cyclones disponibles.

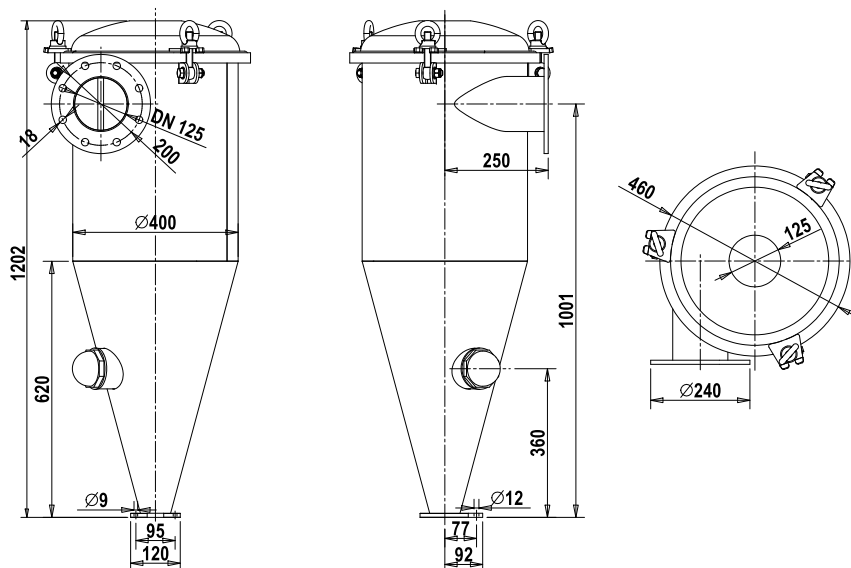
**Epurateur cyclone PR150 – code 14450 020 00 (Fe) – code 14450 022 00 (Inox)**



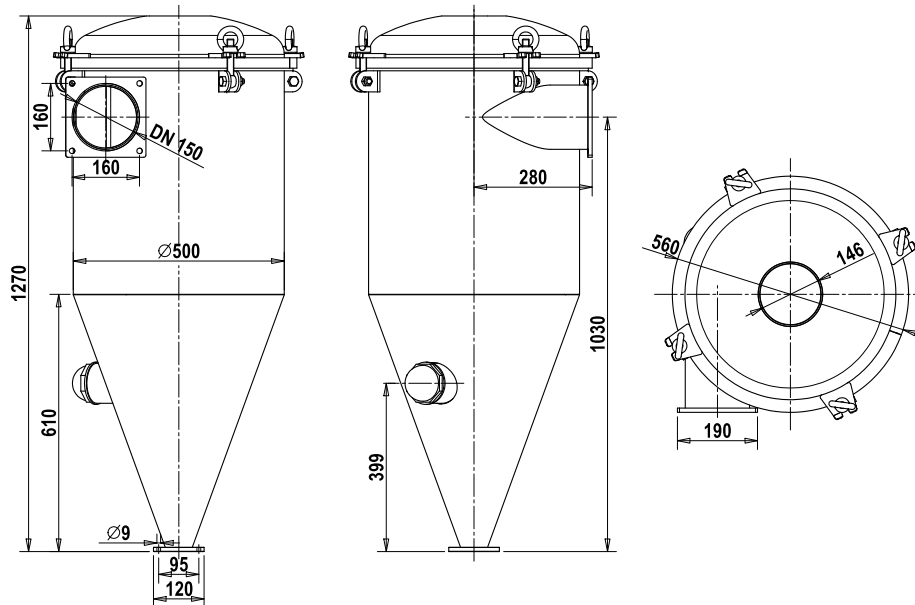
**Epurateur cyclone PR200-250 – code 14450 025 00 (Fe) – code 14450 024 00 (Inox)**



**Epurateur cyclone PR330 – code 14450 016 00 (Fe) – code 14450 015 00 (Inox)**



**Nota:** le dépurateur à cyclone réf. 1445001500 a une flasque d'accouplement avec 4 trous.

**Epurateur cyclone PR530 – code 14450 023 00 (Fe) – code 14450 017 00 (Inox)**


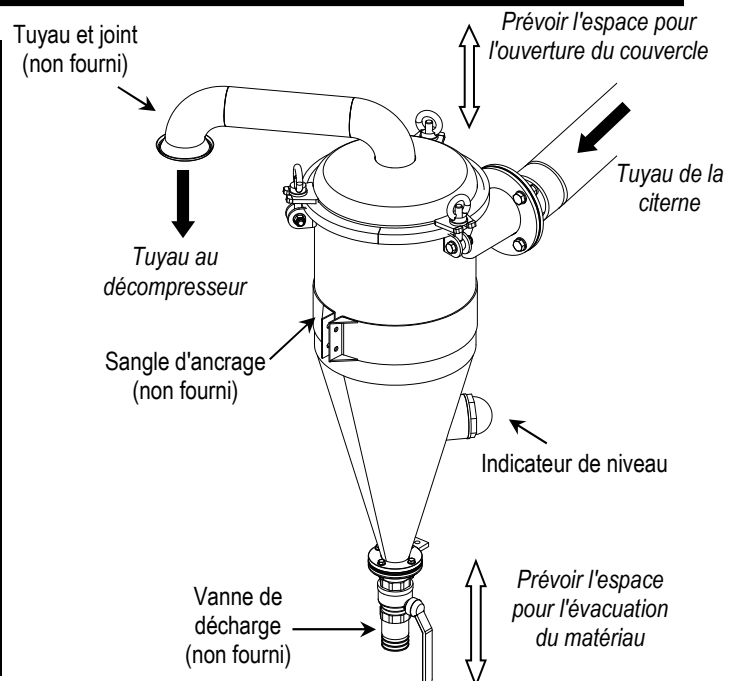
### 3. Installation

L'épurateur cyclone PR est prévu pour être installée au niveau de la ligne d'aspiration d'un décompresseur. Le correct fonctionnement de l'épurateur cyclone nécessite toujours qu'il soit installé en position verticale.

La figure ci-contre indique un schéma d'une possible installation correcte de l'épurateur cyclone (les flux indiqués se réfèrent à l'utilisation en aspiration).

La correcte installation de l'épurateur nécessite qu'il soit supporté par un point d'ancrage pour les versions les plus petites et deux points d'ancrage pour les versions les plus grandes (exemple : sangles métalliques, consulter la fiche des pièces de rechange). Afin de permettre l'évacuation du matériau accumulé, installer une vanne d'évacuation à l'extrémité inférieure de l'épurateur. Il est donc recommandé de positionner l'épurateur de manière à ce que la zone de déroulement des opérations d'évacuation soit accessible.

Pour les opérations d'entretien extraordinaire, il peut être nécessaire d'enlever le couvercle supérieur par l'ouverture des anneaux. Il est donc recommandé de prévoir l'espace nécessaire pour l'exécution de ces opérations et un joint sur le tuyau d'aspiration.



### 4. Entretien

Dans des conditions normales d'utilisation, il est recommandé d'évacuer quotidiennement l'épurateur cyclone. En cas d'utilisation dans des conditions "difficiles" (ex. aspiration des produits secs et particulièrement volatils), procéder à l'évacuation chaque fois que l'indicateur de niveau indique le remplissage de l'épurateur cyclone. L'évacuation peut être effectuée par la vanne installée sur la partie inférieure.

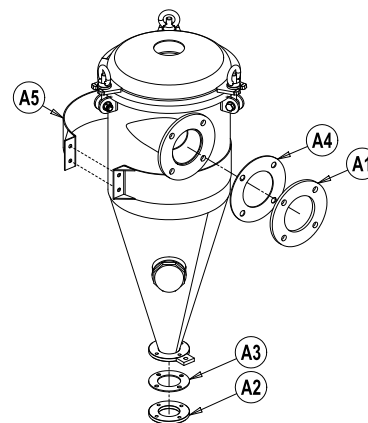
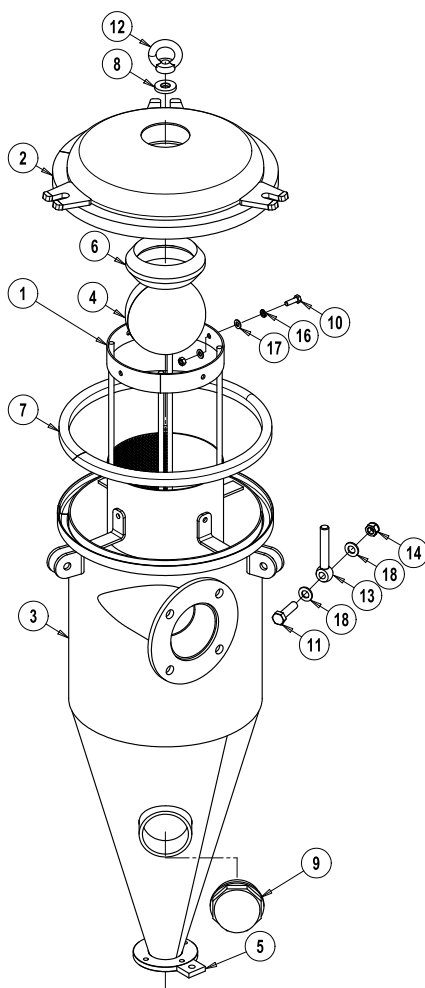
Il est conseillé de contrôler périodiquement le fonctionnement de la vanne de trop-plein en vérifiant que la sphère flottante puisse bouger librement.

En cas de présence de matériaux inspirés (exemple : substances liquides) le long de la ligne du physique, vérifier le correct positionnement et l'intégrité du joint biconique interne. Procéder à la substitution en cas d'usure.



Récupérer le matériau évacué et l'éliminer conformément aux normes en vigueur.

**EPURATEUR CYCLONE PR150**



**Accessoires disponibles sur demande**

Pos.	Code	Description	Q.té
A1	4026713007	BRIDE DN100 PN6 FE	1
	1610017400	BRIDE DN100 PN6 INOX	1
A2	1610020900	BRIDE D.120X63 EP.10 FE	1
	1610021000	BRIDE D.120X63 EP.10 INOX	1
A3	1680610600	JOINT CYCLONE	1
A4	1680709000	JOINT DN100 PN6	1
A5	1513020000	SANGLE D.360	2

La boulonnerie ne fait pas partie des accessoires proposés.

**Epurateur cyclone PR150 (Fe) – code 14450 020 00**

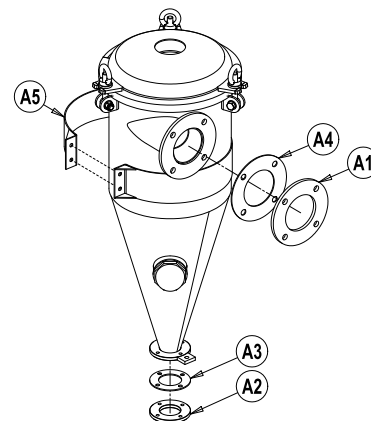
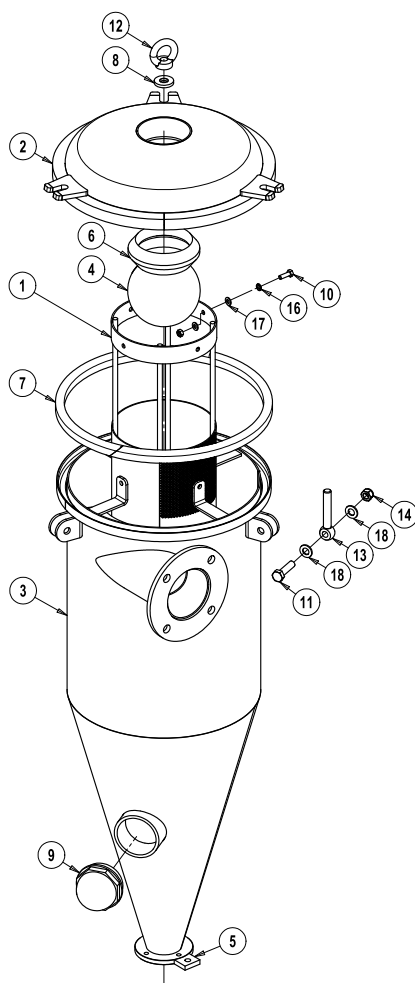
Pos.	Code	Description	Q.té
1	1513017100	PANIER CYCLONE PR150-200-250 INOX	1
2	1540002000	COUVERCLE CYCLONE PR150 FE	1
3	1545002500	CORPS CYCLONE PR150 FE	1
4	1592000200	SPHERE FLOTTANTE INOX 316 D.150	1
5	1612061UB0	PLAQUE PERFOREE	1
6	1680601800	JOINT BICONIQUE D.115	1
7	1680603100	JOINT D.70 POUR PR150	1
8	1685200200	RONDELLE FERMETURE D.40X17 LAITON	3
9	4022105001	INDICATEUR DE NIVEAU 3" C/JOINT.S/MAN.	1

Pos.	Code	Description	Q.té
10	4026102807	VIS TH 8,8 M8X25 ZINC.	4
11	4026103113	VIS TH 8,8 M14X55 ZINC.	3
12	4026191103	ANNEAU FEMELLE M16 ZINC.	3
13	4026191206	CORPS DE BOULON A CÊIL 8.8 M16X100 ZIN	3
14	4026305511	ECROU M14 HEXAG.AUTOFREIN.	3
15	4026308005	ECROU M8 HEXAGONALE ZINC.	4
16	4026350706	RONDELLE GROWER M8 ZINC. PLATE	4
17	4026357005	RONDELLE PLATE M8 ZINC.	8
18	4026357008	RONDELLE PLATE M14 ZINC.	6

**Epurateur cyclone PR150 (INOX) – code 14450 022 00**

Pos.	Code	Description	Q.té
1	1513017100	PANIER CYCLONE PR150-200-250 INOX	1
2	1540001900	COUVERCLE CYCLONE PR150 INOX	1
3	1545002400	CORPS CYCLONE PR150 INOX	1
4	1592000200	SPHERE FLOTTANTE INOX 316 D.150	1
5	1612061AB0	PLAQUE PERFOREE	1
6	1680601800	JOINT BICONIQUE D.115	1
7	1680603100	JOINT D.70 POUR PR150	1
8	1685200200	RONDELLE FERMETURE D.40X17 LAITON	3
9	4022105001	INDICATEUR DE NIVEAU 3" C/JOINT.S/MAN.	1

Pos.	Code	Description	Q.té
10	4026102807	VIS TH 8,8 M8X25 ZINC.	4
11	4026103113	VIS TH 8,8 M14X55 ZINC.	3
12	4026191103	ANNEAU FEMELLE M16 ZINC.	3
13	4026191206	CORPS DE BOULON A CÊIL 8.8 M16X100 ZIN	3
14	4026305511	ECROU M14 HEXAG.AUTOFREIN.	3
15	4026308005	ECROU M8 HEXAGONALE ZINC.	4
16	4026350706	RONDELLE GROWER M8 ZINC. PLATE	4
17	4026357005	RONDELLE PLATE M8 ZINC.	8
18	4026357008	RONDELLE PLATE M14 ZINC.	6

**EPURATEUR CYCLONE PR200-250**

**Accessoires disponibles sur demande**

Pos.	Code	Description	Q.té
A1	4026713007	BRIDE DN100 PN6 FE	1
	1610017400	BRIDE DN100 PN6 INOX	1
A2	1610020900	BRIDE D.120X63 EP.10 FE	1
	1610021000	BRIDE D.120X63 EP.10 INOX	1
A3	1680610600	JOINT CYCLONE	1
A4	1680709000	JOINT DN100 PN6	1
A5	1513020200	SANGLE D.446	2

La boulonnerie ne fait pas partie des accessoires proposés.

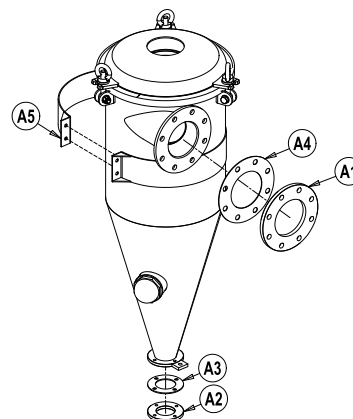
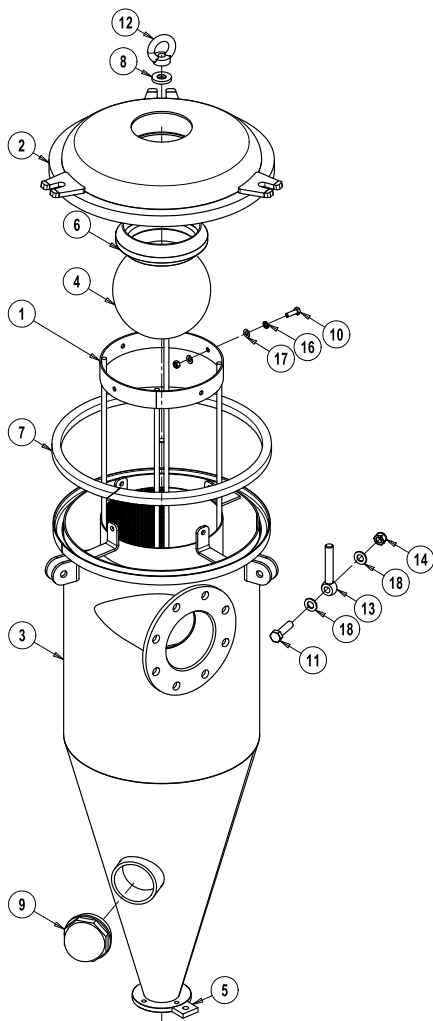
**Epurateur cyclone PR200-250 (Fe) – code 14450 025 00**

Pos.	Code	Description	Q.té	Pos.	Code	Description	Q.té
1	1513017100	PANIER CYCLONE PR150-200-250 INOX	1	10	4026102807	VIS TH 8,8 M8X25 ZINC.	4
2	1540001600	COUVERCLE CYCLONE PR200-250 FE	1	11	4026103113	VIS TH 8,8 M14X55 ZINC.	3
3	1545002100	CORPS CYCLONE PR200-250 FE	1	12	4026191103	ANNEAU FEMELLE M16 ZINC.	3
4	1592000200	SPHERE FLOTTANTE INOX 316 D.150	1	13	4026191206	CORPS DE BOULON A CÊIL 8.8 M16X100 ZIN.	3
5	1612061AB0	PLAQUE PERFOREE	1	14	4026305511	ECROU M14 HEXAG.AUTOFREIN.	3
6	1680601800	JOINT BICONIQUE D.115	1	15	4026308005	ECROU M8 HEXAGONALE ZINC.5588	4
7	1680608400	JOINT NBR 25X18 L1320	1	16	4026350706	RONDELLE GROWER M8 ZINC. PLATE	4
8	1685200200	RONDELLE FERMETURE D.40X17 LAITON	3	17	4026357005	RONDELLE PLATE M8 ZINC.	8
9	4022105001	INDICATEUR DE NIVEAU 3" C/JOINT.S/MAN.	1	18	4026357008	RONDELLE PLATE M14 ZINC.	6

**Epurateur cyclone PR200-250 (Inox) – code 14450 024 00**

Pos.	Code	Description	Q.té	Pos.	Code	Description	Q.té
1	1513017100	PANIER CYCLONE PR150-200-250 INOX	1	10	4026102807	VIS TH 8,8 M8X25 ZINC.	4
2	1540001500	COUVERCLE CYCLONE PR200-250 INOX	1	11	4026103113	VIS TH 8,8 M14X55 ZINC.	3
3	1545002000	CORPS CYCLONE PR200-250 INOX	1	12	4026191103	ANNEAU FEMELLE M16 ZINC.	3
4	1592000200	SPHERE FLOTTANTE INOX 316 D.150	1	13	4026191206	CORPS DE BOULON A CÊIL 8.8 M16X100 ZIN.	3
5	1612061AB0	PLAQUE PERFOREE	1	14	4026305511	ECROU M14 HEXAG.AUTOFREIN.	3
6	1680601800	JOINT BICONIQUE D.115	1	15	4026308005	ECROU M8 HEXAGONALE ZINC.	4
7	1680608400	JOINT NBR 25X18 L1320	1	16	4026350706	RONDELLE GROWER M8 ZINC. PLATE	4
8	1685200200	RONDELLE FERMETURE D.40X17 LAITON	3	17	4026357005	RONDELLE PLATE M8 ZINC.	8
9	4022105001	INDICATEUR DE NIVEAU 3" C/JOINT.S/MAN.	1	18	4026357008	RONDELLE PLATE M14 ZINC.	6

**EPURATEUR CYCLONE PR330**



**Accessoires disponibles sur demande**

Pos.	Code	Description	Q.té
A1	4026713008	BRIDE DN100 PN6 FE	1
	4026713708	BRIDE DN100 PN6 SP.15 INOX	1
A2	1610020900	BRIDE D.120X63 EP.10 FE	1
	1610021000	BRIDE D.120X63 EP.10 INOX	1
A3	1680610600	JOINT CYCLONE	1
A4	1680604800	JOINT DN100 PN6	1
A5	1513020200	SANGLE D.446	2

La boulonnerie ne fait pas partie des accessoires proposés.

**Epurateur cyclone PR330 (Fe) – code 14450 016 00**

Pos.	Code	Description	Q.té
1	1513017900	PANIER CYCLONE PR330-530 INOX	1
2	1540001800	COUVERCLE CYCLONE PR330 FE	1
3	1545002300	CORPS CYCLONE PR330 FE	1
4	1592000100	SPHERE FLOTTANTE INOX 316 D.200	1
5	1612061AB0	PLAQUE PERFOREE	1
6	1680605200	JOINT BICONIQUE D.200	1
7	1680608400	JOINT NBR 25X18 L1320	1
8	1685200200	RONDELLE FERMETURE D.40X17 LAITON	3
9	4022105001	INDICATEUR DE NIVEAU 3" C/JOINT.S/MAN.	1

Pos.	Code	Description	Q.té
10	4026102807	VIS TH 8,8 M8X25 ZINC.	4
11	4026103113	VIS TH 8,8 M14X55 ZINC.	3
12	4026191103	ANNEAU FEMELLE M16 ZINC.	3
13	4026191206	CORPS DE BOULON A CŒIL 8.8 M16X100 ZIN.	3
14	4026305511	ECROU M14 HEXAG.AUTOFREIN.	3
15	4026308005	ECROU M8 HEXAGONALE ZINC.	4
16	4026350706	RONDELLE GROWER M8 ZINC. PLATE	4
17	4026357005	RONDELLE PLATE M8 ZINC.	8
18	4026357008	RONDELLE PLATE M14 ZINC.	6

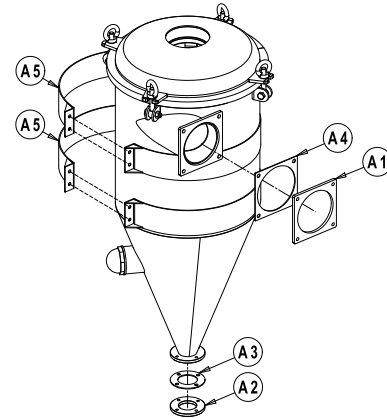
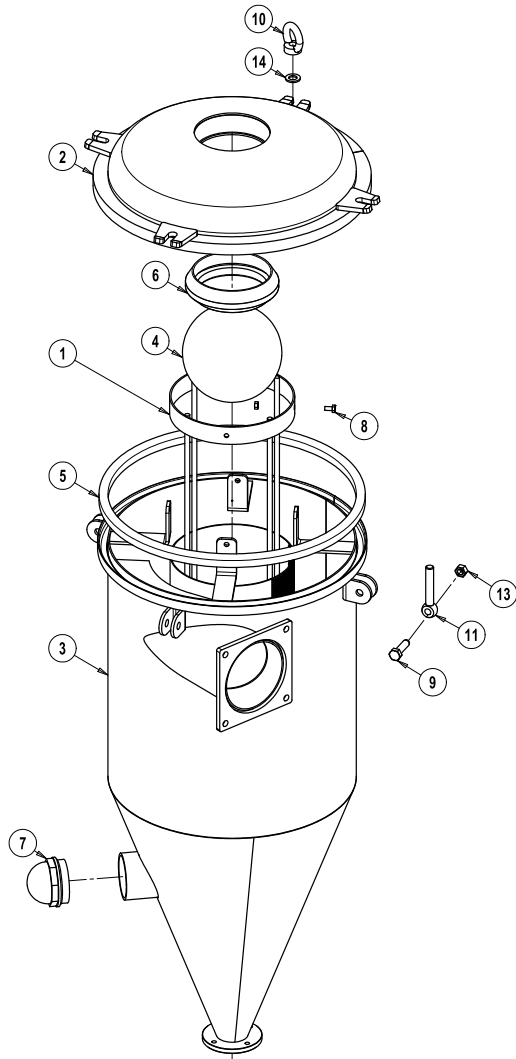
**Epurateur cyclone PR330 (Inox) – code 14450 015 00**

Pos.	Code	Description	Q.té
1	1513017900	PANIER CYCLONE PR330-530 INOX	1
2	1540001700	COUVERCLE CYCLONE PR330 INOX	1
3	1545002200	CORPS CYCLONE PR330 INOX	1
4	1592000100	SPHERE FLOTTANTE INOX 316 D.200	1
5	1612061AB0	PLAQUE PERFOREE	1
6	1680605200	JOINT BICONIQUE D.200	1
7	1680608400	JOINT NBR 25X18 L1320	1
8	1685200200	RONDELLE FERMETURE D.40X17 LAITON	3
9	4022105001	INDICATEUR DE NIVEAU 3" C/JOINT.S/MAN.	1

Pos.	Code	Description	Q.té
10	4026102807	VIS TH 8,8 M8X25 ZINC.	4
11	4026103113	VIS TH 8,8 M14X55 ZINC.	3
12	4026191103	ANNEAU FEMELLE M16 ZINC.	3
13	4026191206	CORPS DE BOULON A CŒIL 8.8 M16X100 ZIN.	3
14	4026305511	ECROU M14 HEXAG.AUTOFREIN.	3
15	4026308005	ECROU M8 HEXAGONALE ZINC.	4
16	4026350706	RONDELLE GROWER M8 ZINC. PLATE	4
17	4026357005	RONDELLE PLATE M8 ZINC.	8
18	4026357008	RONDELLE PLATE M14 ZINC.	6

**Nota:** le dépurateur à cyclone réf. 1445001500 a une flasque d'accouplement avec 4 trous.

**EPURATEUR CYCLONE PR530**



**Accessoires disponibles sur demande**

Pos.	Code	Description	Q.té
A1	1612005900	BRIDE DN150 FE EP.15	1
	1612005500	BRIDE DN150 INOX EP. 15	1
A2	1610020900	BRIDE D.120X63 FE SP.10	1
	1610021000	BRIDE D.120X63 EP.10 INOX	1
A3	1680610600	JOINT CYCLONE	1
A4	16807X7QA0	JOINT DN150	1
A5	1513033ZB0	SANGLE D.500	4

La boulonnerie ne fait pas partie des accessoires proposés.

**Epurateur cyclone PR530 (Fe) – code 14450 023 00**

Pos.	Code	Description	Q.té
1	1513017900	PANIER CYCLONE PR330-530 INOX	1
2	1540002400	COUVERCLE CYCLONE PR530 FE	1
3	1545003500	CORPS CYCLONE FE PR530	1
4	1592000100	SPHERE FLOTTANTE INOX 316 D.200	1
5	1680603200	JOINT TROU D'HOMME 500	1
6	1680605200	JOINT BICONIQUE D.200	1
7	4022105001	INDICATEUR DE NIVEAU 3" C/JOINT.S/MAN.	1

Pos.	Code	Description	Q.té
8	4026101400	VIS VTH M8X16	4
9	4026103112	VIS TH 8,8 M14X50 ZINC.	4
10	4026191103	ANNEAU FEMELLE M16 ZINC.	4
11	4026191206	CORPS DE BOULON A CÊIL 8.8 M16X100 ZIN.	4
12	4026308005	ECROU M 8 HEXAGONAL ZINC.	4
13	4026308008	ECROU M 14 HEXAGONAL ZINC.	4
14	4026357009	RONDELLE PLATE M16 ZINC.	4

**Epurateur cyclone PR530 (Inox) – code 14450 017 00**

Pos.	Code	Description	Q.té
1	1513017900	PANIER CYCLONE PR330-530 INOX	1
2	1540002300	COUVERCLE CYCLONE INOX PR530	1
3	1545003400	CORPS CYCLONE INOX PR530	1
4	1592000100	SPHERE FLOTTANTE INOX 316 D.200	1
5	1680603200	JOINT TROU D'HOMME 500	1
6	1680605200	JOINT BICONIQUE D.200	1
7	4022105001	INDICATEUR DE NIVEAU 3" C/JOINT.S/MAN.	1

Pos.	Code	Description	Q.té
8	4026101400	VIS VTH M8X16	4
9	4026103112	VIS TH 8,8 M14X50 ZINC.	4
10	4026191103	ANNEAU FEMELLE M16 ZINC.	4
11	4026191206	CORPS DE BOULON A CÊIL 8.8 M16X100 ZIN.	4
12	4026308005	ECROU M8 HEXAGONALE ZINC.	4
13	4026308008	ECROU M14 HEXAGONALE ZINC.	4
14	4026357009	RONDELLE PLATE M16 ZINC.	4