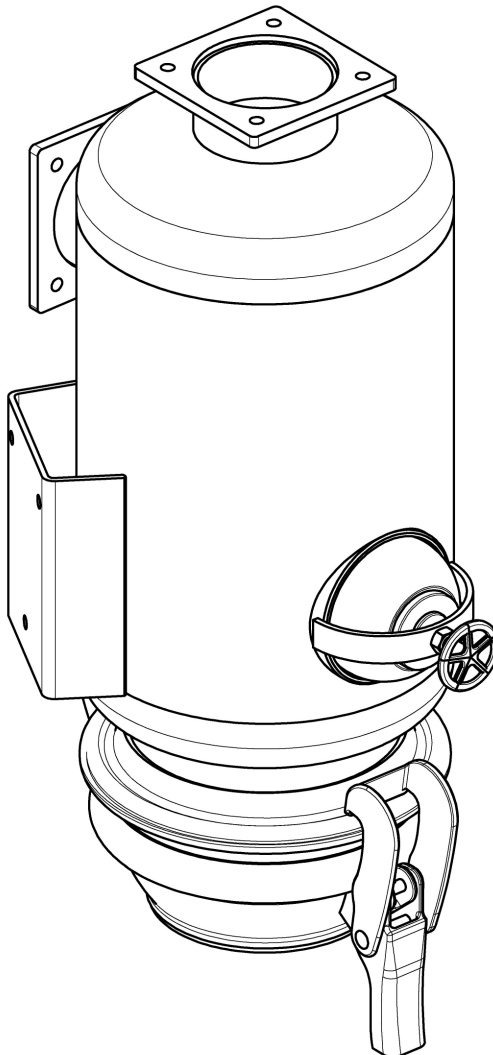


ISTRUZIONI ORIGINALI



SCHEMA TECNICA

COD. 18440 007 00

The logo for Jurop, consisting of the word "jurop" in a bold, blue, sans-serif font. Below the text is a stylized grey triangle pointing downwards.

COMPANY WITH
QUALITY SYSTEM
CERTIFIED BY DNV GL
= ISO 9001 =

1. Avvertenze generali

Nella presente scheda tecnica sono riportate le informazioni di carattere tecnico riguardanti il depuratore verticale cod. 18440 007 00, e le principali istruzioni di installazione e manutenzione.

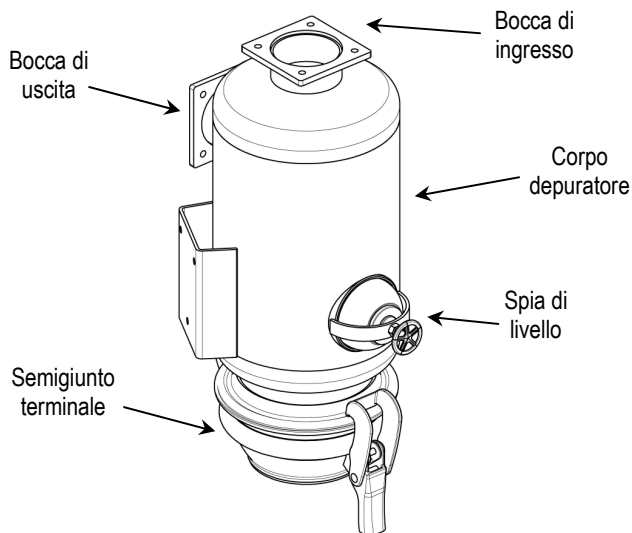
Il rispetto delle informazioni contenute all'interno della presente scheda tecnica è condizione necessaria per ottenere il riconoscimento della garanzia sulle parti difettose. All'arrivo della merce verificare che sia integra e priva di danneggiamenti accidentali, eventualmente subiti durante il trasporto. In caso di sostituzione di parti dell'accessorio **utilizzare solo ricambi originali**.

2. Dati tecnici

Il depuratore verticale è progettato per essere installato in corrispondenza della linea di aspirazione di un decompressore, predisposto per la creazione di vuoto all'interno di una cisterna. Il depuratore verticale consente di prevenire che eventuali prodotti estranei (liquidi o eventuali corpi solidi) entrino all'interno del decompressore, mediante occlusione della linea di aspirazione con sfera metallica galleggiante. Nella figura a lato si riporta una schematizzazione generale del depuratore verticale.

Il depuratore verticale è realizzato in **Acciaio al carbonio S355J2W, zincato a caldo**. La sfera galleggiante interna è invece realizzata in acciaio Inox 316.

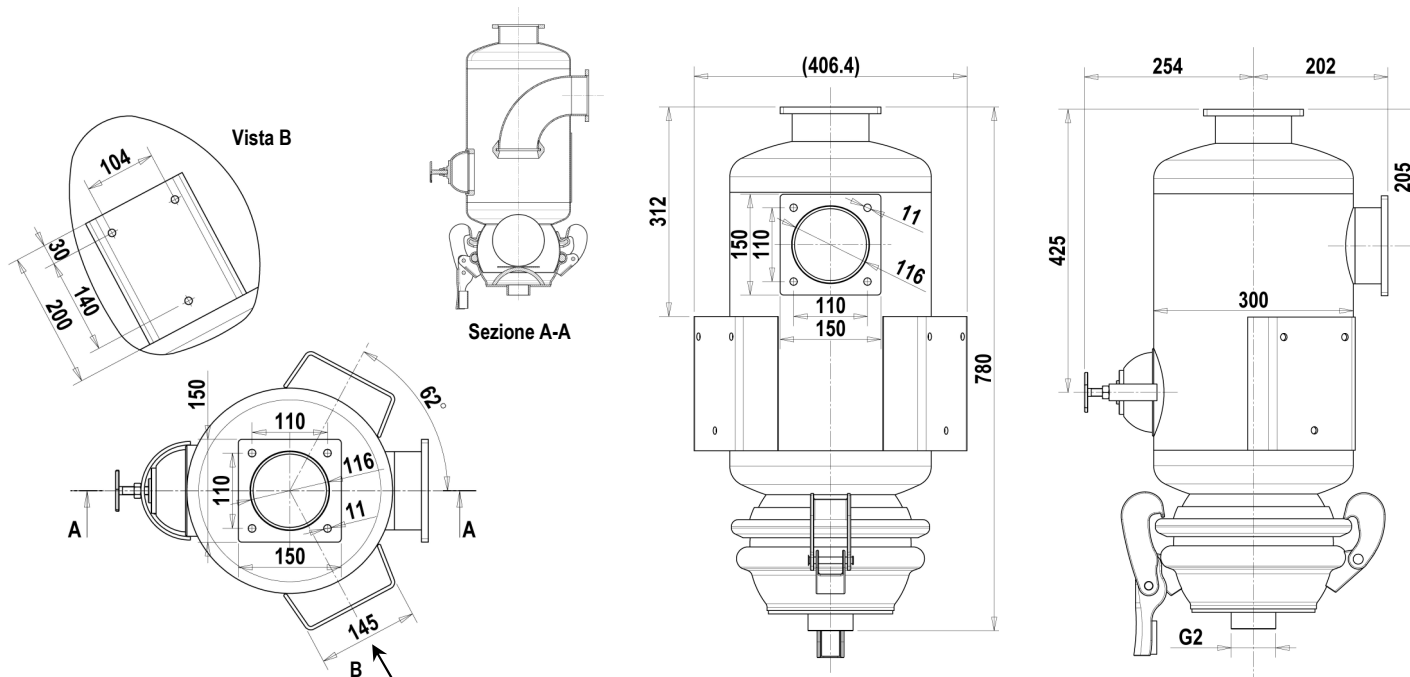
Nella tabella seguente si riportano i principali parametri di funzionamento, relativamente alla portata massima, alla pressione massima di esercizio (relativa) e al peso del depuratore verticale.



Parametri di funzionamento

Parametro	Depuratore verticale (cod. 18440 007 00)
PORTATA MASSIMA	20000 l/min
PRESSIONE MASSIMA DI LAVORO/ESERCIZIO (RELATIVA)	-1 / +0,5 bar
PESO	35.5 Kg

Nelle figure seguenti si riportano le principali dimensioni di ingombro del depuratore verticale.



3. Installazione

Il depuratore verticale deve essere installato in corrispondenza della linea di aspirazione del decompressore.

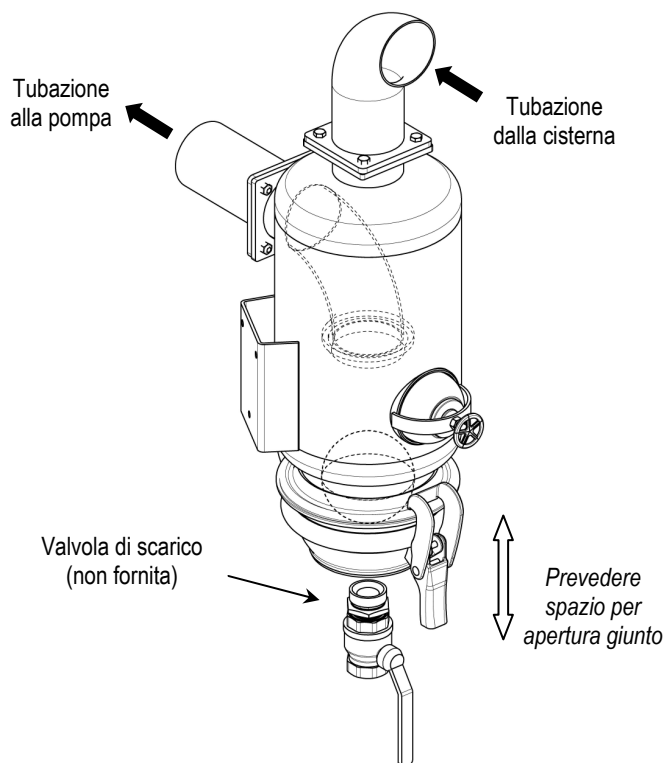
Nella figura a lato si riporta la schematizzazione di una possibile corretta installazione, evidenziando quali siano le bocche di ingresso e uscita al depuratore.

Durante il normale utilizzo è necessaria l'ordinaria operazione di pulizia del depuratore mediante apertura del semigiunto terminale. Si consiglia perciò, in fase di installazione, di prevedere lo spazio necessario per la rimozione del giunto terminale.

La corretta installazione del depuratore, prevede inoltre che venga assemblata una valvola (fornita a richiesta) in corrispondenza dell'estremità inferiore, avente lo scopo di permettere lo scarico degli eventuali materiali liquidi accumulati all'interno del corpo del depuratore. Si consiglia di installare detta valvola il più vicino possibile al depuratore (evitando di interporre tratti di tubazione), al fine di facilitare le operazioni di pulizia. La valvola assemblata deve ovviamente garantire la perfetta tenuta ermetica.

La spia di livello deve essere facilmente accessibile, al fine di favorire le operazioni di controllo dello stato di riempimento del depuratore.

Durante la stagione invernale, il materiale liquido contenuto nel depuratore deve essere scaricato durante i periodi di non utilizzo.



4. Manutenzione

In condizioni di utilizzo ordinarie si consiglia lo scarico del depuratore con cadenza settimanale. Nel caso di utilizzo in condizioni "gravose" (es. aspirazione di prodotti asciutti e particolarmente volatili), procedere allo scarico ogni qualvolta la spia di livello indichi il riempimento del depuratore.

Per la manutenzione ordinaria seguire le istruzioni seguenti.

- Scaricare l'eventuale materiale liquido contenuto nel depuratore mediante la valvola assemblata all'estremità inferiore;
- Aprire il semigiunto inferiore (pos. 2) per lo scarico dell'eventuale materiale residuo ancora presente;

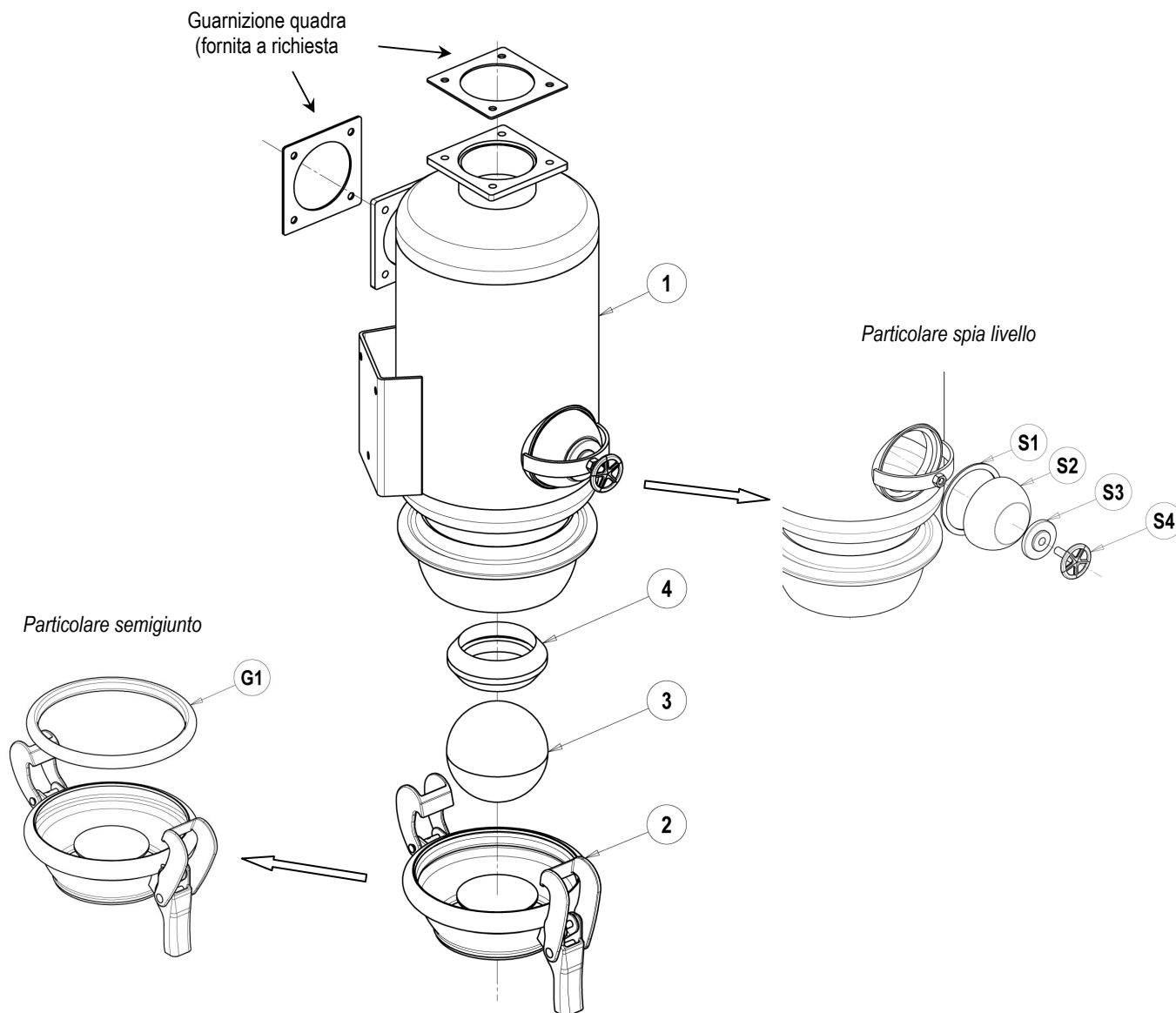


Recuperare il materiale scaricato e smaltire come previsto dalle normative vigenti.

- Pulire tutti i componenti;
- Rimontare i componenti precedentemente rimossi.

A seguito di lunghi periodi di utilizzo può verificarsi l'usura della guarnizione di tenuta del semigiunto terminale, con conseguente perdita di tenuta del depuratore. Provvedere a sostituire la guarnizione del semigiunto (pos. G1).

DEPURATORE VERTICALE



Depuratore verticale – cod. 18440 007 00

Pos.	Codice	Descrizione	Q.tà	Pos.	Codice	Descrizione	Q.tà
1	1545000400	DEPURATORE VERTICALE D.300 ZINC.	1	S1	1680601900	GUARNIZIONE SPIA DI LIVELLO	1
2	1576000100	SEMIGIUNTO DEPURATORE VERICALE	1	S2	4022105302	COPPETTA SPIA DI LIVELLO	1
3	1592000200	SFERA GALLEGGIANTE INOX 316 D.150	1	S3	40263ZLB00	RONDELLA SPIA DI LIVELLO	1
4	1680601800	GUARNIZIONE BICONICA D.115	1	S4	4025500600	VOLANTINO SPIA DI LIVELLO M12	1
				G1	4022201005	GUARNIZIONE GIUNTO D.200.	1

Le guarnizioni quadre per il collegamento delle tubazioni alla cisterna e al decompressore, possono essere fornite a richiesta del cliente. Guarnizione quadra in gomma cod. 16806 135 00.