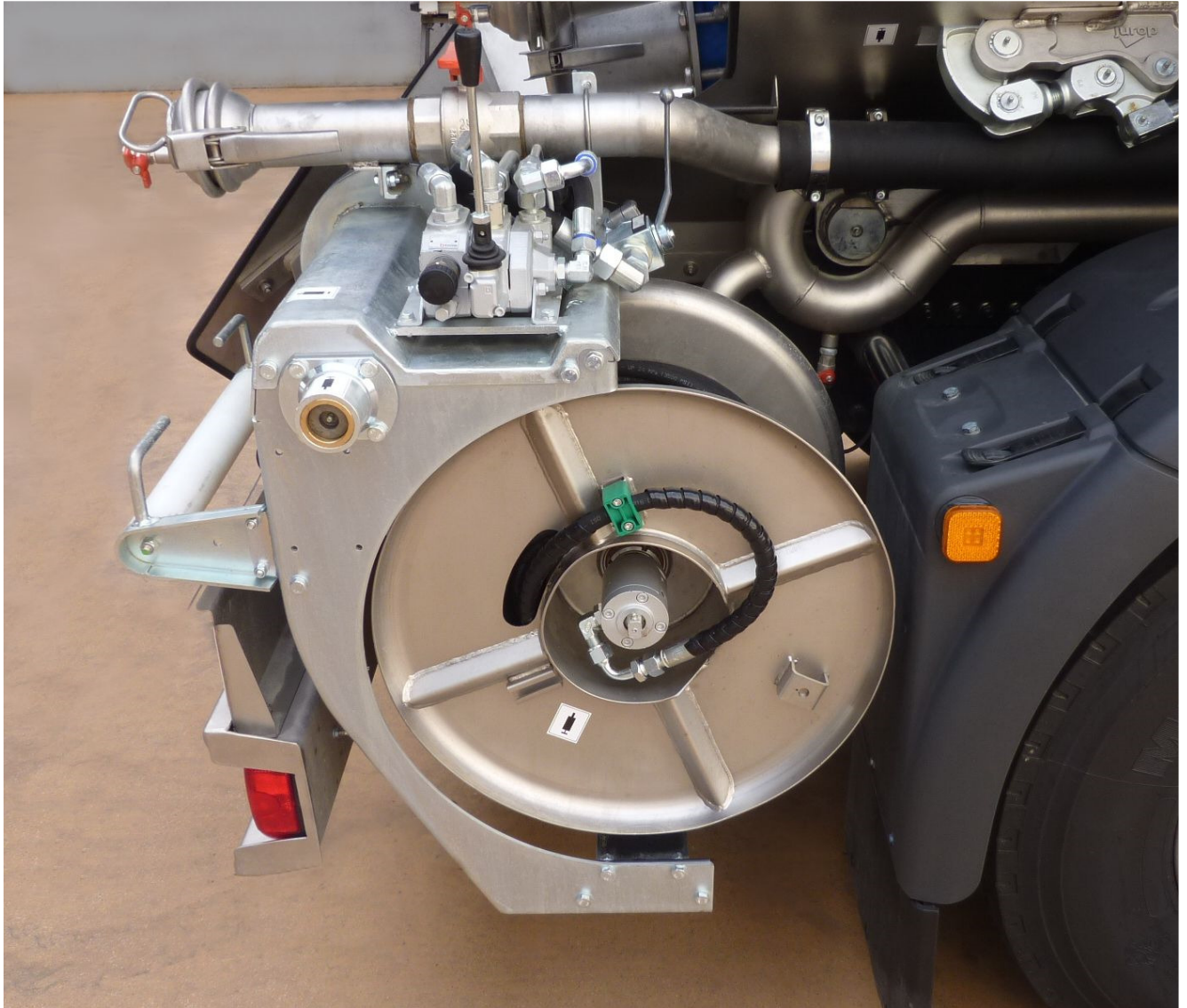


DE

SEITLICHE ANGETR. SCHLAUCHHASPEL MIT AUTOMATISCHER SCHLAUCHFÜHRUNG



ZUBEHÖR UND EINHEITEN

Seitliche Schlauchhaspel



COMPANY WITH
QUALITY SYSTEM
CERTIFIED BY DNV GL
= ISO 9001 =

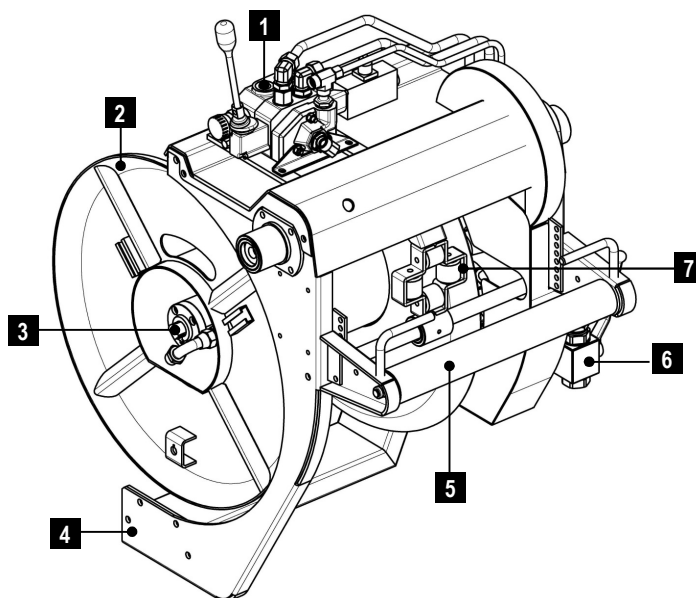
TECHNISCHE DATEN

Die seitliche angetriebene Schlauchhaspel mit automatischer Schlauchführung besteht aus einem Stahlrahmen, an dem eine Metalltrommel $D=600\text{mm}$ mit hydraulischer Drehung und das entsprechende automatische Schlauchführungssystem installiert sind. Sie wurde für die Aufwicklung von Leitungen geplant, die für Hochdruckwasser bestimmt sind und einen Durchmesser von $\frac{1}{2}$ " und $\frac{3}{4}$ " haben. Die seitliche angetriebene Schlauchhaspel mit automatischer Schlauchführung wurde für den Einbau in Maschinen konzipiert, die der Reinigung mit Hochdruckwasser von Kanalisationen oder von Kanalleitungen im Allgemeinen dienen.

Die seitliche angetriebene Schlauchhaspel mit automatischer Schlauchführung verfügt über ein Drehgelenk zum Anschluss an die Wasserleitung, mit dem die Versorgung mit Hochdruckflüssigkeit auch während der Trommeldrehung gewährleistet wird. Das automatische Schlauchführungssystem sorgt für die korrekte Aufwicklung/Aufbewahrung des Hochdruckschlauches.

Alle seitlichen angetriebenen Schlauchhaspeln mit automatischer Schlauchführung sind in **Rechts- und Links-Ausführung** und in den Ausführungen mit Trommel aus **lackiertem Kohlenstoffstahl S235JR** und **Edelstahl** erhältlich.

In der folgenden Abbildung ist eine schematische Darstellung der seitlichen angetriebenen Schlauchhaspel mit automatischer Schlauchführung mit Kennzeichnung der Hauptelemente zu sehen (Die Abbildung zeigt die Links-Ausführung).

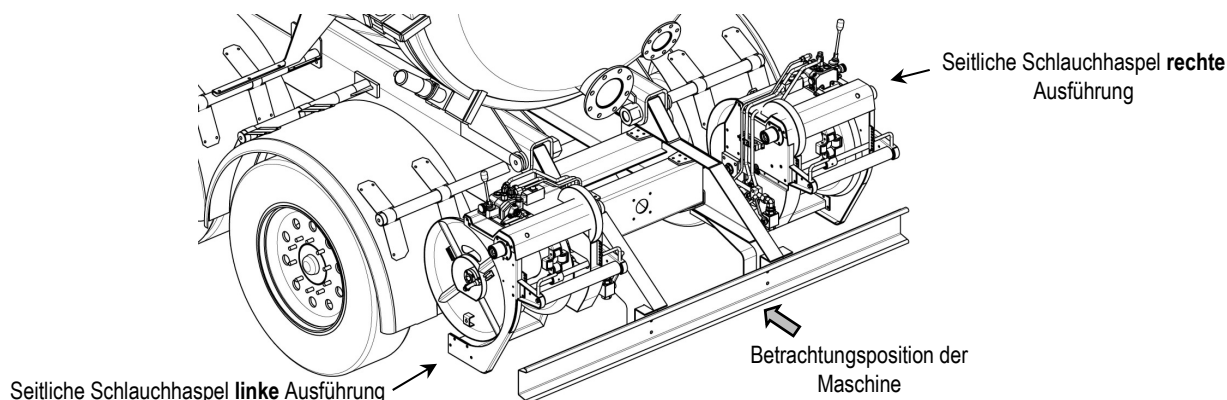

LEGENDE

1	Hydraulikverteiler	5	Schlauchführungsrolle
2	Schlauchwickeltrommel	6	Wasseranschlussventil
3	Schwenkgelenk	7	Automatisches Schlauchführungssystem
4	Tragrahmen		

Alle seitlichen angetriebenen Schlauchhaspeln mit automatischer Schlauchführung sind mit einer Trommel mit $D_a = 600\text{mm}$ ($D_i = 219\text{mm}$) versehen, die maximal die folgenden Mengen Schlauch aufnehmen kann:

- **140 m** Schlauch $\frac{1}{2}$ " ($D_a = 20,3\text{mm}$);
- **80 m** Schlauch $\frac{3}{4}$ " ($D_a = 27,7\text{mm}$).

In der folgenden Abbildung ist eine schematische Darstellung der Installationsposition am Fahrzeug der seitlichen angetriebenen Schlauchhaspel mit automatischer Schlauchführung in der rechten und linken Ausführung zu sehen.



In der folgenden Tabelle werden die wichtigsten Betriebsparameter bezüglich der maximalen Länge des aufrollbaren Schlauchs, des Versorgungsdrucks der Hochdruckflüssigkeit, des Drucks und der Durchflussmenge, der Hydraulikmotorumdrehungen und des Gewichts aufgeführt.

BETRIEBSPARAMETER			
Parameter	Seitliche angetriebene Schlauchhaspel mit aut. Schl. ½"	Seitliche angetriebene Schlauchhaspel mit aut. Schl. ¾"	
MAX. SCHLAUHLÄNGE	140 m	80 m	
MAX. WASSERDRUCK	250 bar	250 bar	
MAX. HYDRAULIKDRUCK	165 bar	165 bar	
MAX. DURCHFLUSSMENGE	30 l/min	30 l/min	
MOTORDREHZAHL	0 ÷ 300 U/min	0 ÷ 300 U/min	
GEWICHT	172 Kg	174 Kg	

Anm.: Die oben angegebenen Daten zum Gewicht beziehen sich auf die seitliche angetriebene Schlauchhaspel mit automatischer Schlauchführung ohne aufgerollten Schlauch. Die angegebene Durchflussmenge (30 l/min) entspricht einer linearen Wickelgeschwindigkeit des Schlauchs, die zwischen 44 und 120 m/min variiert.

Erhältliche Ausführungen

Die verschiedenen Arten von seitlichen angetriebenen Schlauchhaspeln mit automatischer Schlauchführung unterscheiden sich durch die folgenden Parameter:

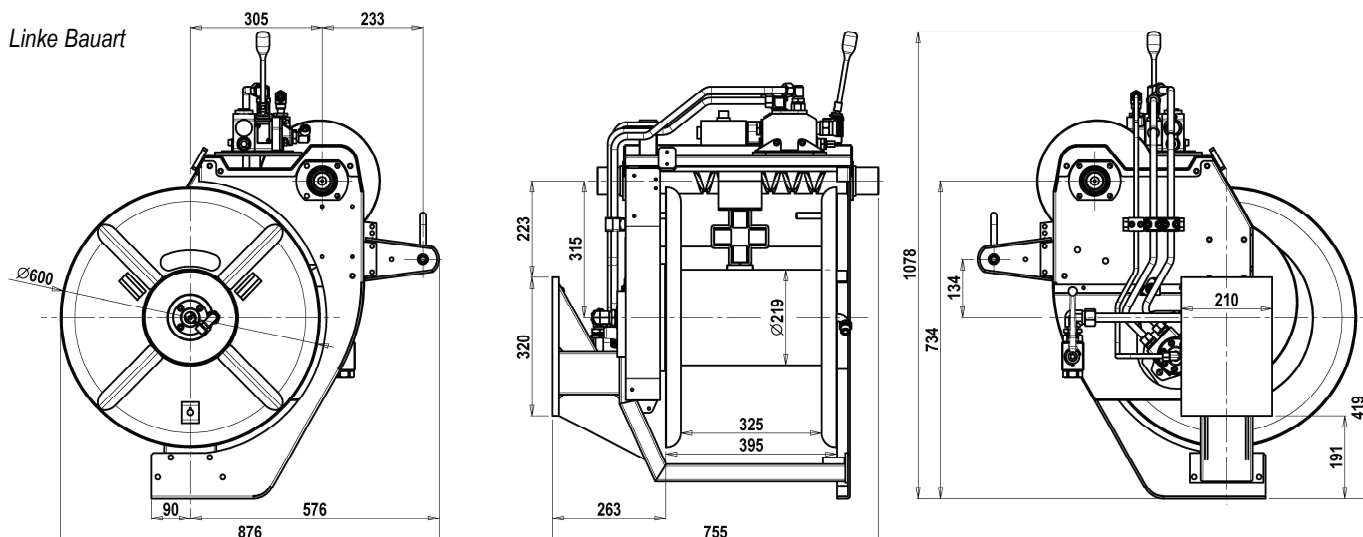
- Art des Baumaterials, wie Fe (Kohlenstoffstahl S235JR) und Inox (Edelstahl);
- Ausrichtung (d.h. die Vorrüstung für die Installation auf der rechten oder linken Maschinenseite) in der Rechts- und Links-Ausführung;
- Art des aufzuwickelnden Schlauchs in den Ausführungen \varnothing ½ und \varnothing ¾.

In der folgenden Tabelle sind die lieferbaren Modelle der seitlichen angetriebenen Schlauchhaspeln mit automatischer Schlauchführung mit der entsprechenden Kennnummer aufgeführt.

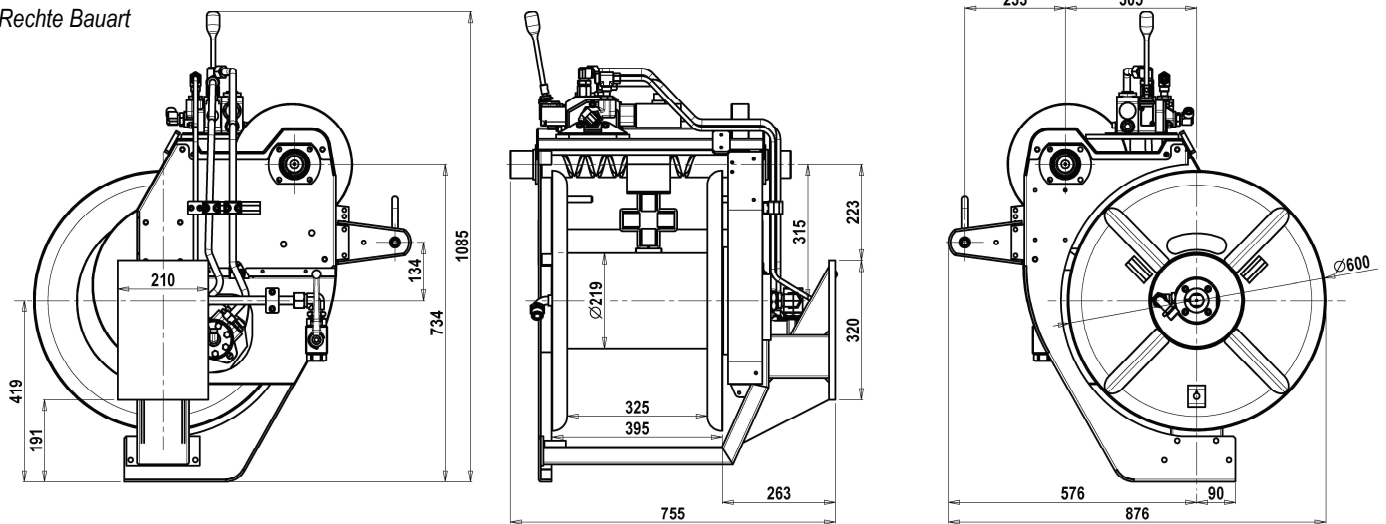
Erhältliche Ausführungen					
Modell	Code	Material	Ausrichtung	Schlauchdurchmesser	
Seitliche angetr. Schlauchhaspel mit Schlauchführung Fe rechts ½	13072 V8M B0	Fe	Rechts	\varnothing ½	
Seitliche angetr. Schlauchhaspel mit Schlauchführung Fe links ½	13072 VU0 B0	Fe	Links	\varnothing ½	
Seitliche angetr. Schlauchhaspel mit Schlauchführung Edelstahl rechts ½	13072 V84 B0	Inox	Rechts	\varnothing ½	
Seitliche angetr. Schlauchhaspel mit Schlauchführung Edelstahl links ½	13072 VT2 B0	Inox	Links	\varnothing ½	
Seitliche angetr. Schlauchhaspel mit Schlauchführung Fe rechts ¾	13072 V8F B0	Fe	Rechts	\varnothing ¾	
Seitliche angetr. Schlauchhaspel mit Schlauchführung Fe links ¾	13072 VU1 B0	Fe	Links	\varnothing ¾	
Seitliche angetr. Schlauchhaspel mit Schlauchführung Edelstahl rechts ¾	13072 TMS B0	Inox	Rechts	\varnothing ¾	
Seitliche angetr. Schlauchhaspel mit Schlauchführung Edelstahl links ¾	13072 VU2 B0	Inox	Links	\varnothing ¾	

Anm.: Das automatische Schlauchführungssystem gilt für Schläuche mit Außendurchmessern, die in page 2 aufgeführt sind. Andere Durchmesser müssen bei der Bestellung angegeben werden.

Abmessungen seitliche angetriebene Schlauchhaspel mit automatischer Schlauchführung

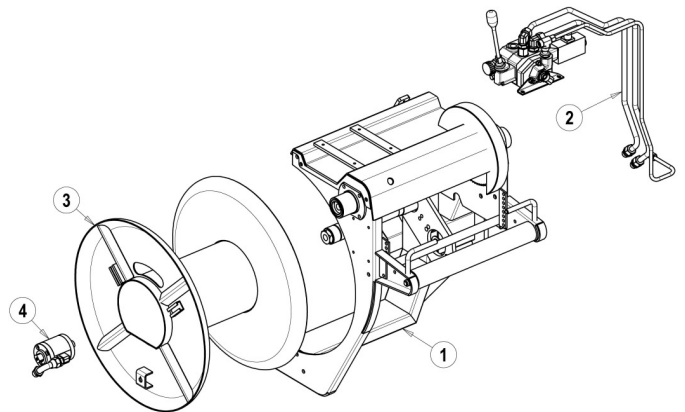


Rechte Bauart



MATERIALIEN

1. Die Rahmenkonstruktion besteht aus Kohlenstoffstahl S235JR.
2. Die Hydraulikleitungen bestehen aus Stahl ST37.4.
3. Die Trommel besteht aus Kohlenstoffstahl S235JR bei den Ausführungen Fe und aus Edelstahl AISI304 bei den Inox-Ausführungen.
4. Der Drehanschluss besteht aus Gusseisen und Stahl C40.



ZUBEHÖR

Schläuche

Auf Anfrage des Kunden sind auch Hochdruckschläuche erhältlich, die in den folgenden zwei Typen erhältlich sind:

- **Schlauch aus Drahtgeflecht**, Code 40211 ZZB 05 (120 m 1/2" für Druckwerte bis zu 240 bar, Gewicht 460 g/m), Code 40211 ZYB 02 (80 m 3/4" für Druckwerte bis zu 215 bar, Gewicht 760 g/m);
- **Schlauch aus Textilgeflecht**, für Druckwerte bis 250 bar, Code 40211 041 05 (120 m 1/2", für 450g/m), Code 40211 041 09 (80 m 3/4", für 610g/m).