

DE

SEITLICHE SCHLAUCHHASPEL



ZUBEHÖR UND EINHEITEN

Seitliche Schlauchhaspel



COMPANY WITH  
QUALITY SYSTEM  
CERTIFIED BY DNV GL  
= ISO 9001 =

**TECHNISCHE DATEN**

Die seitliche Schlauchhaspel besteht aus einem Stahlrahmen, an dem eine installiert Metalltrommel ist (erhältlich in den Versionen D=600 und D=410). Sie wurde für die Aufwicklung von Leitungen geplant, die für Hochdruckwasser bestimmt sind und einen Durchmesser von 1/2" und 3/4" haben. Die seitliche Schlauchhaspel wurde für den Einbau in Maschinen konzipiert, die der Reinigung mit Hochdruckwasser der Kanalisation oder von Kanalleitungen im Allgemeinen dienen.

Die seitliche Schlauchhaspel ist mit einem Drehgelenk für den Anschluss an dem Versorgungsrohr ausgestattet, das die Ausgabe der Flüssigkeit mit hohem Druck auch während der Rotation der Spule garantiert.

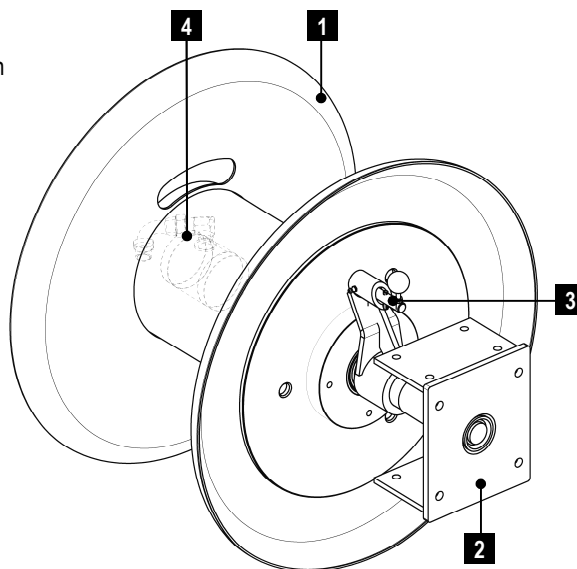
Die seitliche Schlauchhaspel mit einer Trommel mit D=600 ist in den folgenden Versionen erhältlich:

- **Seitliche Handschlauchhaspel** aus **Kohlenstoffstahl S235JR** lackiert für 1/2" (Code 13072 066 10) und 3/4" (Code 13072 067 00);
- **Seitliche Handschlauchhaspel** aus **Edelstahl** für 1/2" (Code 13072 ULH B0) und für 3/4" (Code 13072 UNJ B0);
- **Seitliche, angetriebene Schlauchhaspel** aus **Kohlenstoffstahl S235JR** lackiert für 1/2" (Code 13072 049 10) und für 3/4" (Code 13072 068 00);
- **Seitliche, angetriebene Schlauchhaspel** aus **Edelstahl** für 1/2" (Code 13072 UFE B0) und für 3/4" (Code 13072 UFF B0).

Die seitliche Schlauchhaspel mit einer Trommel mit D=410 ist in den folgenden Versionen erhältlich:

- **Kleine seitliche Handschlauchhaspel** aus **Edelstahl** 1/2" (Code 13072 053 00);
- **Kleine seitliche, angetriebene Schlauchhaspel** aus **Edelstahl** 1/2" (Code 13072 057 00).

In der nebenstehenden Abbildung ist eine seitliche Schlauchhaspel (manuelle Version) schematisch dargestellt und ihre Hauptbestandteile werden bestimmt.


**LEGENDE**

1	Metalltrommel	3	Blockiervorrichtung (an manueller Version)
2	Metallgestell	4	Drehanschluss

In der folgenden Tabelle werden die wichtigsten Betriebsparameter bezüglich der Länge des aufwickelbaren Schlauchs, des Verfolgedrucks der Flüssigkeit mit Hochdruck, des Drucks und der Durchflussmenge (bezüglich der Versionen mit hydraulischer Aufwicklung) und des Gewichts aufgeführt.

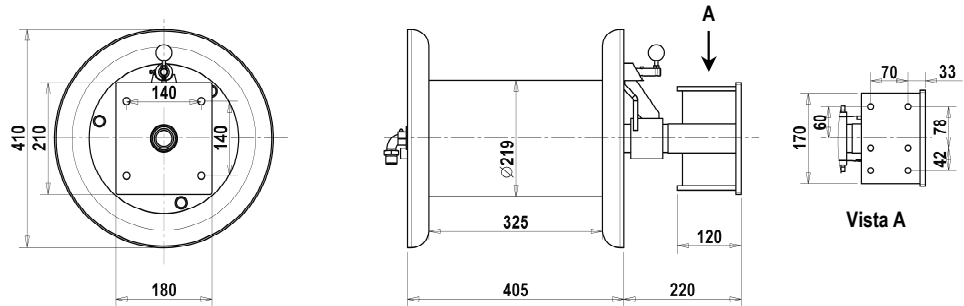
**BETRIEBSPARAMETER**

Parameter	Kleine seitliche Handschlauchhaspel 1/2" Code 13072 053 00	Seitliche Handschlauchhaspel 1/2" 13072 066 10 (Fe) 13072 ULH B0 (Inox)	Seitliche Handschlauchhaspel 3/4" 13072 067 00 (Fe) 13072 UNJ B0 (Inox)	Kleine seitliche, angetriebene Schlauchhaspel 1/2" Code 13072 057 00	Seitliche, angetriebene Schlauchhaspel 1/2" 13072 049 10 (Fe) 13072 UFE B0 (Inox)	Seitliche, angetriebene Schlauchhaspel 3/4" 13072 068 00 (Fe) 13072 UFF B0 (Inox)
MAX. SCHLAUHLÄNGE	40 m	140 m	80 m	40 m	140 m	80 m
MAX. WASSERDRUCK	250 bar	250 bar	250 bar	250 bar	250 bar	250 bar
MAX. HYDRAULIKDRUCK				165 bar	165 bar	165 bar
MAX. DURCHFLUSSMENGE				30 l/min	30 l/min	30 l/min
MOTORDREHZAHL				0 ÷ 300 U/min	0 ÷ 300 U/min	0 ÷ 300 U/min
GEWICHT	40 Kg	48 Kg	51 Kg	54 Kg	65 Kg	67 Kg

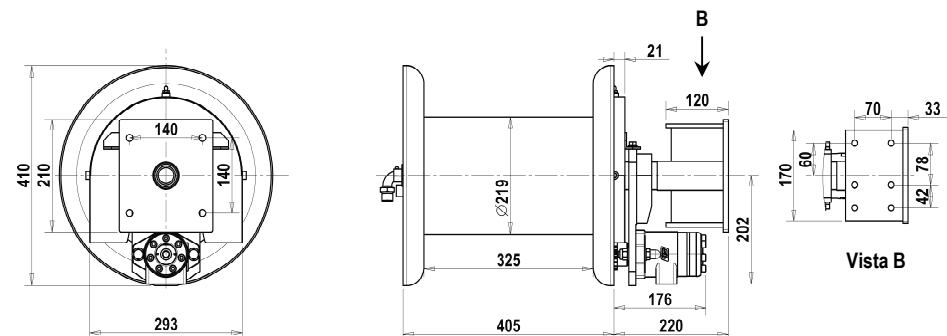
Die oben angegebenen Daten bezüglich des Gewichts beziehen sich auf die seitliche Schlauchhaspel ohne aufgewickelten Schlauch. Die angegebene Durchflussmenge entspricht einer linearen auf Winkelgeschwindigkeit des Schlauchs, die zwischen 44 und 80 ml/min bei einer Schlauchhaspel D=410 variiert und zwischen 44 und 120 ml/min für die Schlauchhaspel D=600.

### Abmessungen der seitlichen Schlauchhaspel

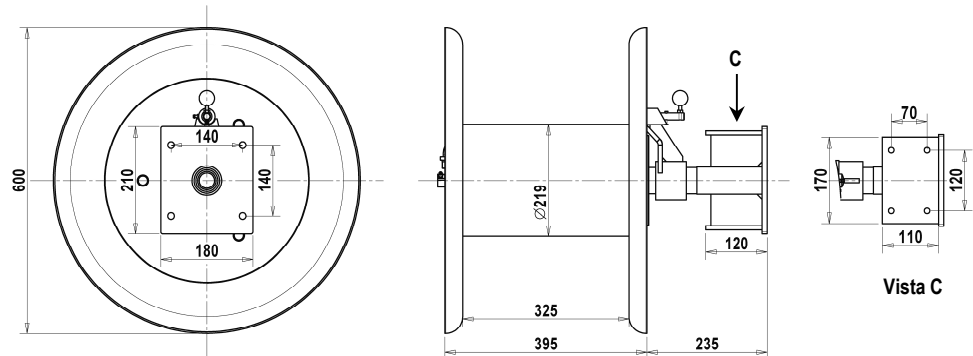
**Kleine seitliche  
Handschauchhaspel  
(D=410)**



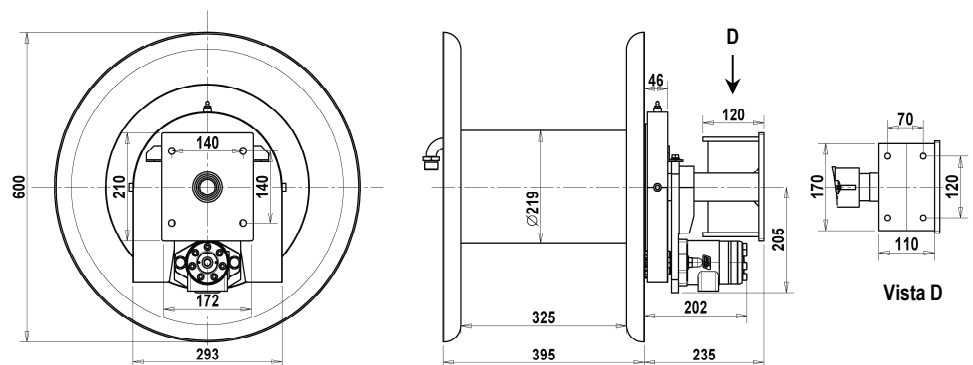
**Kleine seitliche, angetriebene  
Schlauchhaspel  
(D=410)**



**Seitliche  
Handschauchhaspel  
(D=600)**

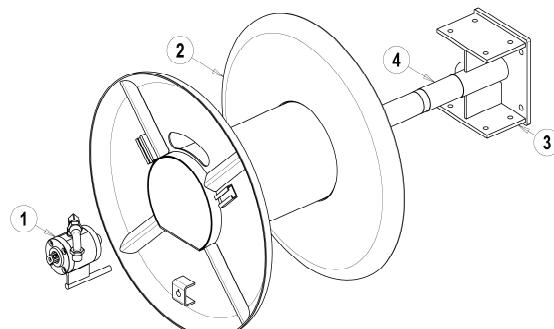


**Seitliche, angetriebene  
Schlauchhaspel  
(D=600)**

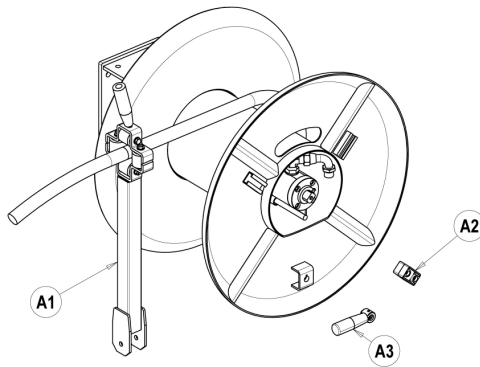


### MATERIALIEN

1. Der Drehanschluss besteht aus Gusseisen und Stahl C40.
2. Die Trommel besteht aus Kohlenstoffstahl S235JR bei den Ausführungen Fe und aus Edelstahl AISI304 bei den Inox-Ausführungen.
3. Die Platten des Rahmens bestehen aus Fe37.
4. Die Stützachse besteht aus Fe33.

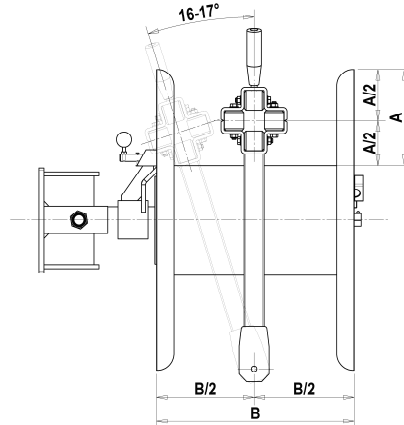


**ZUBEHÖR**



**Installation der Schlauchführung**

Für den einwandfreien Betrieb des Zubehörs Schlauchführung sind bei der Installation die in Abbildung angegebenen Parameter zu beachten. Die Schlauchführung wird mit der Standardlänge von ca. 700 mm geliefert; es obliegt dem Installateur, den Rohrquerschnitt entsprechend der Installationsanforderungen zu schneiden.



Pos.	Code	Beschreibung	Menge
A1	1420200100	ARM SCHLAUCHFÜHRUNG SEITL. SCHLAUCHHASPEL INOX	1
A2	4026426513	SHELLE D.25 ST.325 (FÜR SCHLAUCH ½")	1
	4026426517	SHELLE D.25 ST.325 (FÜR SCHLAUCH ¾")	1
A3	4025500203	HANDLE	1

**Schläuche**

Auf Anfrage des Kunden sind auch Hochdruckschläuche erhältlich, die in den folgenden zwei Typen erhältlich sind:

- **Schlauch Metallgeflecht**, Code 40211 ZZB 00 (40 m ½" für Druckwerte bis zu 240 bar, Gewicht 460 g/m), Code 40211 ZZB 05 (120 m ½" für Druckwerte bis zu 240 bar, Gewicht 460 g/m), Code 40211 ZZB 02 (80 m ¾" für Druckwerte bis zu 215 bar, Gewicht 760 g/m);

- **Schlauch Textilgeflecht**, geeignet für Druckwerte bis zu 250 bar, Code 40211 041 01 (40 m ½", für 460 g/m), Code 40211 041 05 (120 m ½", für 460 g/m), Code 40211 041 09 (80 m ¾", für 620 g/m).