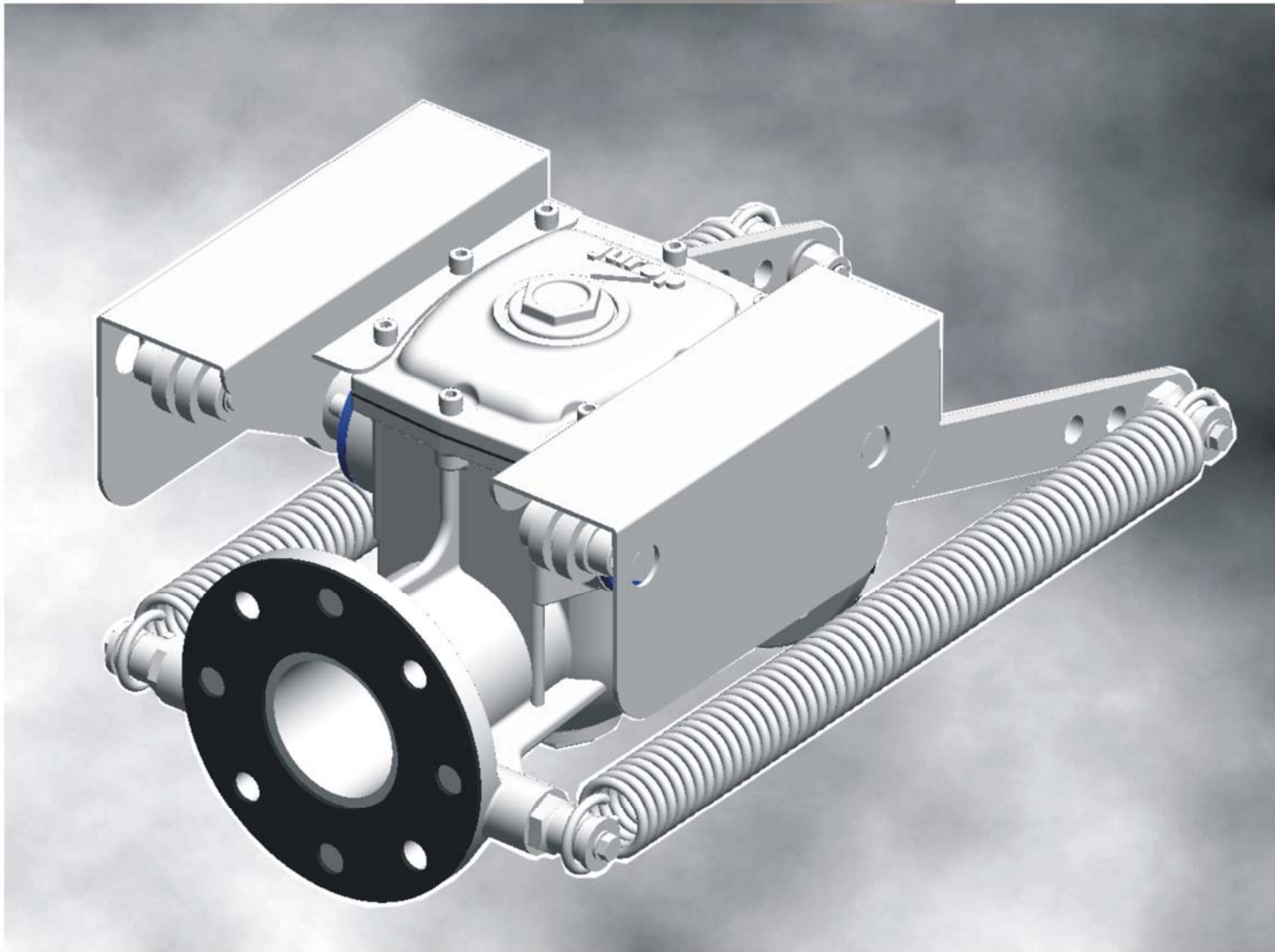


I

GB

VJ 30 - VJ 60



**Valvola di sovrappressione  
universale per liquidi**

**Overpressure valve  
for liquid fluids**

**VJ 30 - VJ 60**

**Jurop**  
PORDENONE



# VALVOLA DI SOVRAPRESSIONE UNIVERSALE PER FLUIDI OVERPRESSURE VALVE FOR LIQUID FLUIDS

- Adatta ad elaborare acqua e fluidi imbrattanti o fibrosi come fanghi ed impasti, contenenti abrasivi o parti solide in sospensione
- Idonea per oli, grassi, idrocarburi clorurati.
- Non idonea per alcoli, alcali, acidi.
- Pressione di apertura regolabile da 2 Bar a 7 Bar in base al punto di ancoraggio delle molle.
- *Designed for water, viscous and fibrous products, slurries, pastes and mud also containing abrasive and suspended solids.*
- *Suitable for oil, grease, chlorinated hydrocarbons*
- *Not suitable for alcohols, alkali, acids*
- *Working pressure ranging from 2 Bar to 7 Bar adjusting the spring pre-load.*

## PRESTAZIONI - PERFORMANCES

DUE VERSIONI DISPONIBILI  
TWO VERSION AVAILABLE

PORTATA ELABORABILE  
FLOW RATE RANGE

REGOLAZIONE PRESSIONE DI APERTURA  
WORKING PRESSURE ADJUSTMENTS

**VJ 30**

84 - 180 [m<sup>3</sup>/h]  
1400 - 3000 [l/min]  
370 - 793 [U.S.gal/min]

2 - 3 - 4 - 5 - 6 - 7 [BAR]

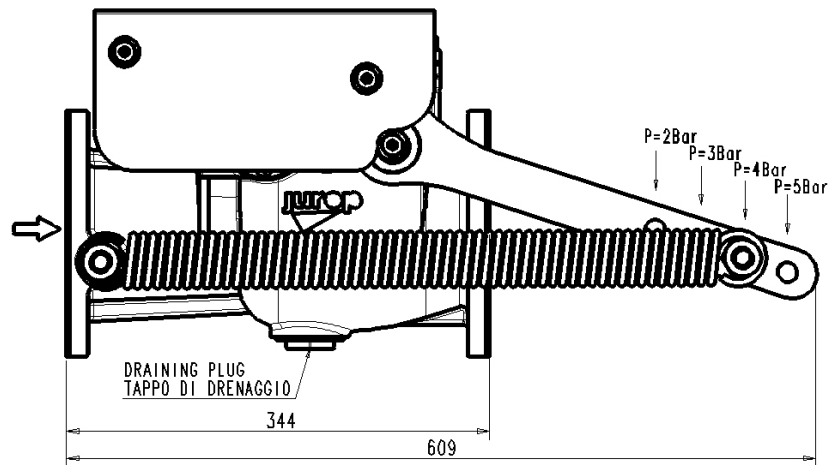
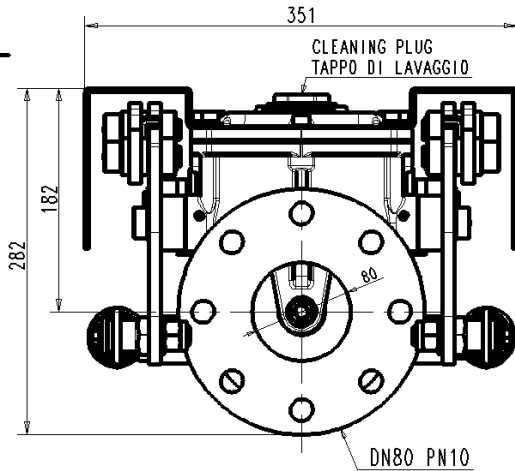
**VJ 60**

180 - 360 [m<sup>3</sup>/h]  
3000 - 6000 [l/min]  
793 - 1585 [U.S.gal/min]

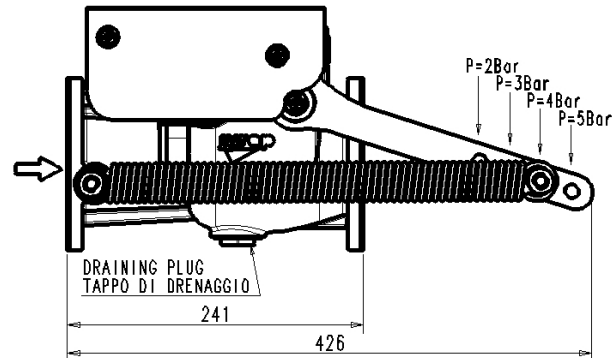
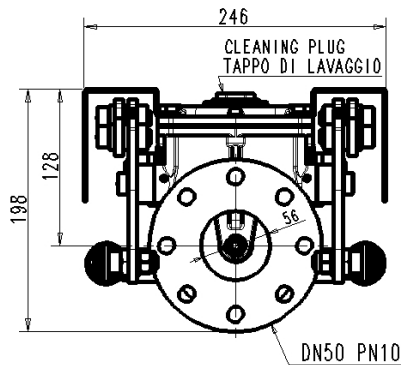
2 - 3 - 4 - 5 [BAR]

## DIMENSIONI - DIMENSIONS

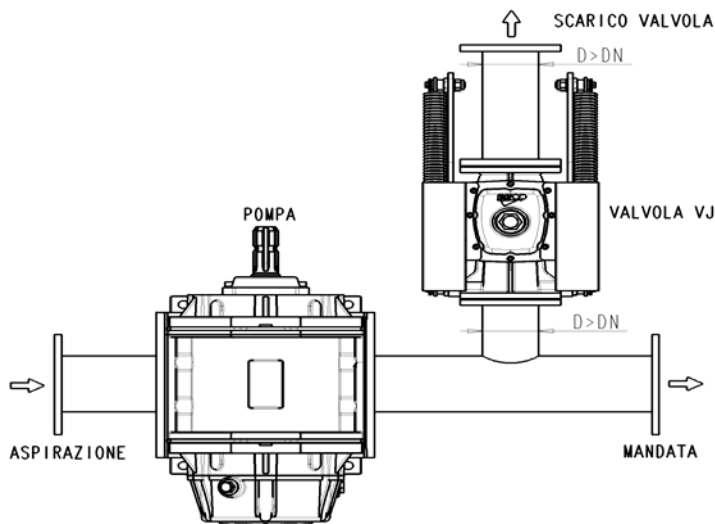
**VJ 60**



**VJ 30**



## ESEMPIO DI INSTALLAZIONE - INSTALLATION EXAMPLE



JUROP S.p.A.  
v. Crosera 50  
33082 Azzano Decimo - PN - ITALY  
Phone: ++39 434 636811  
Fax: ++39 434 636812  
http://www.juop.it  
e-mail: [info@juop.it](mailto:info@juop.it)

COMPANY  
WITH QUALITY SYSTEM  
CERTIFIED BY DNV  
= ISO 9001/2000 =

Juop spa si riserva di apportare senza preavviso eventuali modifiche ai prodotti descritti.

Juop spa reserves the right to modify the above described products without notice.

ISSUE DATE : August 2007